

УТВЕРЖДЕН
АП.314.28.00 РЭ-ЛУ



СЕРТИФИКАТ
СООТВЕТСТВИЯ
№ РОСС RU.МЕ61.В05331

ПЛАТА КОНТРОЛЛЕРА АПДА.21
Руководство по эксплуатации
АП.314.28.00 РЭ
Листов 59

СОДЕРЖАНИЕ

1	Описание и работа	5
1.1	Назначение	5
1.2	Технические характеристики контроллера	6
1.3	Функциональные возможности.....	7
1.4	Комплектность.....	8
1.5	Плата контроллера АПДА.21	9
1.5.1	Подключаемое оборудование	10
1.5.2	Подключение считывателей	12
1.5.3	Кнопка "Выход"	13
1.5.4	Датчик двери	13
1.5.5	Подключение замка	14
1.5.6	Подключение турникета.....	17
1.5.7	Варианты подключения к компьютеру	17
1.5.8	Подключение к компьютеру по RS-232	18
1.5.9	Подключение к компьютеру по RS-485	19
1.5.10	Подключение к сети Ethernet.....	22
1.6	Маркировка и упаковка.....	24
1.6.1	Маркирование.....	24
1.6.2	Упаковка	24
2	Использование по назначению	26
2.1	Эксплуатационные ограничения.....	26
2.2	Подготовка контроллера к использованию	26
2.2.1	Осмотр контроллера	26
2.2.2	Монтаж контроллера.....	26
2.2.3	Подключение контроллера.....	26
2.2.4	Включение контроллера.....	26
2.2.5	Установка ПО "Конфигуратор контроллера АПДА.21".....	26
2.2.6	Установка IP-адреса и маски подсети через сетевое соединение Ethernet.....	27
2.2.7	Установка адреса через последовательное соединение RS-232.....	32
2.2.8	Установка адреса для обмена по RS-485.....	36
2.2.9	Сброс контроллера в заводские установки	39
2.2.10	Настройка конфигурации при помощи ПО "Конфигуратор контроллера АПДА.21"	41
2.3	Перечень возможных неисправностей.....	42
2.4	Порядок выключения контроллера	43
3	Техническое обслуживание	43

4	Гарантии изготовителя.....	44
5	Свидетельство об упаковывании	45
6	Свидетельство о приёмке	45
7	Текущий ремонт	46
8	Транспортирование	46
9	Хранение	47
10	Сведения об утилизации	48
	ПРИЛОЖЕНИЕ А.....	49
	ПРИЛОЖЕНИЕ Б.....	58

Настоящее руководство по эксплуатации, объединенное с паспортом, является документом, удостоверяющим гарантированные изготовителем основные параметры и технические характеристики платы контроллера АПДА.21. Руководство предназначено для ознакомления с его устройством и принципом действия, а также устанавливает правила его эксплуатации.

Принятые сокращения:

РЭ – руководство по эксплуатации;

ПО – программное обеспечение;

РС – рабочая станция;

ПК – персональный компьютер;

СКД (СКУД) – система контроля доступа (система контроля и управления доступом);

ОТК – отдел технического контроля.

1 ОПИСАНИЕ И РАБОТА

1.1 Назначение

Плата контроллера АПДА.21 АП.314.28.00, в дальнейшем именуемая "контроллер", предназначена для построения многофункциональных автономных, а также централизованных (сетевых) систем контроля доступа под управлением программного обеспечения "Tempo Reale", установленного на ПК.

Контроллер обеспечивает управление исполнительными устройствами различных барьеров (дверей, ворот, турникетов, шлюзовых кабин и т. п.) в соответствии с заданными алгоритмами доступа. К нему подключается необходимое дополнительное оборудование – считыватели, охранные датчики, реле и т.п.

Контроллер поддерживает автономный режим работы (без постоянного подключения к компьютеру). В нем хранится информация о конфигурации, режимах работы точек доступа СКУД, построенных на его базе. Внутренний буфер контроллера позволяет хранить информацию о 30 000 событиях и 20 000 владельцах карточек.

Загрузка в контроллер конфигурации и базы данных владельцев карт осуществляется с компьютера:

- при помощи ПО "Tempo Reale" (приобретается отдельно);
- при помощи ПО "Конфигуратор контроллера АПДА.21" (входит в комплект поставки контроллера).

Контроллер поставляется с заводскими установками параметров. В процессе эксплуатации может быть сброшен к заводским установкам при выполнении соответствующей процедуры (см. п. 2.2.9) или с помощью программных инструментов ПО "Конфигуратор контроллера АПДА.21".

ПО "Конфигуратор контроллера АПДА.21" применяется для настройки коммуникационных параметров контроллера: сетевого адреса, номера сетевого порта, маски подсети и т.д. В случае автономной инсталляции контроллера (не в составе СКУД Tempo Reale) ПО "Конфигуратор контроллера АПДА.21" применяется для настройки параметров считывателей, временных зон, связей событий, базы данных владельцев карт, а также для выгрузки из контроллера данных журнала событий. При использовании контроллера в составе СКУД Tempo Reale эти операции должны выполняться при помощи ПО "Tempo Reale".

Более подробную информацию о контроллере, о построении сетевых систем контроля доступа, объединяющих несколько контроллеров под управлением ПО "Tempo Reale", смотрите на сайте <http://www.temporeale.ru/>.

1.2 Технические характеристики контроллера

Количество портов RS-232	1
Количество портов RS-485	1
Количество портов Ethernet	1
Протокол связи считыватель-контроллер	Wiegand (D0/D1), Dallas Touch Memory
Длина линии связи для интерфейса RS-485 при использовании кабеля Belden 9841 или аналогичного, м, не более	1200
Длина линии связи для интерфейса Ethernet при использовании неэкранированного кабеля категорий 3, 4 или 5, м, не более	100
Длина линии связи для интерфейсов Вейганда при использовании кабеля FTP-4, м, не более	150
Скорость передачи данных по порту RS-232, бит/с	9600/19200
Скорость передачи данных по порту RS-485, бит/с	9600/19200
Скорость передачи данных по порту Ethernet, Мбит/с	10/100
Максимальное количество карт в памяти контроллера	20000
Максимальное количество записей в журнале событий контроллера	30000
Диапазон напряжений питания постоянного тока (совместимо со стандартом IEEE 802.3af), В	от 10,5 до 48
Потребляемый ток, А, не более	0,35 (при напряжении питания 12В), 0,20 (при напряжении питания 24В)
Диапазон рабочих температур окружающего воздуха, °С	от +1 до +50
Диапазон температур хранения, °С	от -10 до +50
Относительная влажность при температуре 25 °С, %, не более	75
Габаритные размеры (длина x ширина x высота), мм	160x120x20
Масса, кг, не более	0,32
Степень защиты	IP00
Срок службы, лет	не менее 10

1.3 Функциональные возможности

Контроллер получает информацию от подключенных считывателей, датчиков и формирует сигналы на разрешение прохода через контролируемые рубежи путем включения реле дверных замков и/или дополнительных реле.

Функциональные возможности контроллера:

- организация до двух точек доступа;
- управление работой двух считывателей с интерфейсами Вейганд или Dallas Touch Memory/Cyfral на расстоянии до 150 метров;
- управление работой считывателей разных стандартов (HID, EM-Marine и т.п.);
- управление двумя реле дверных замков и двумя дополнительными реле (нагрузочная способность контактов реле: =14 В/5 А или ~14 В/25 А);
- контроль состояния двух датчиков положения дверей, двух охранных датчиков и двух кнопок "Выход";
- контроль состояния датчика вскрытия шкафа и датчика перехода на резервное питание;
- возможность объединения в единую систему до 128 контроллеров при использовании интерфейса RS-485 (четыре адресных линии по 32 устройства) или до 255 контроллеров при использовании интерфейса Ethernet;
- подключение к сети Ethernet по стандарту 10/100Base-T;
- авторизация при обмене по Ethernet (протокол UDP);
- список разрешенных IP адресов;
- гальваническая развязка цепей интерфейса RS-485;
- питание платы и подключенных к ней устройств по Ethernet (POE) с суммарным током потребления не более 750 мА;
- настраиваемый формат карты;
- возможность отмены анализа общего кода карты;
- автономная работа - в контроллере хранится информация о конфигурации, режимах работы, список абонентов и их права доступа, список карточек.

1.4 Комплектность

Комплектность поставки контроллера приведена в таблице 1.

Таблица 1

Наименование	Обозначение	Кол-во	Зав. №	Примечание
Плата контроллера АПДА.21	АП.314.28.00	1 шт.		
Диод 1N4001 (либо 1N4002...1N4007)		2 шт.		
Джампер		1 шт.		
Комплект программного обеспечения "Конфигуратор контроллера АПДА.21" в составе:		1 шт.	—	CD
а) дистрибутив	АП.000316-01		—	\Setup
б) руководство программиста (РП)	АП.000316-01 33		—	\Doc
в) руководство оператора (РО)	АП.000316-01 34		—	\Doc
Руководство по эксплуатации	АП.314.28.00 РЭ	1 экз.	—	\Doc
Упаковка		1 компл.		

1.5 Плата контроллера АПДА.21

Внешний вид платы контроллера и расположение на ней основных элементов приведен на рисунке 1.

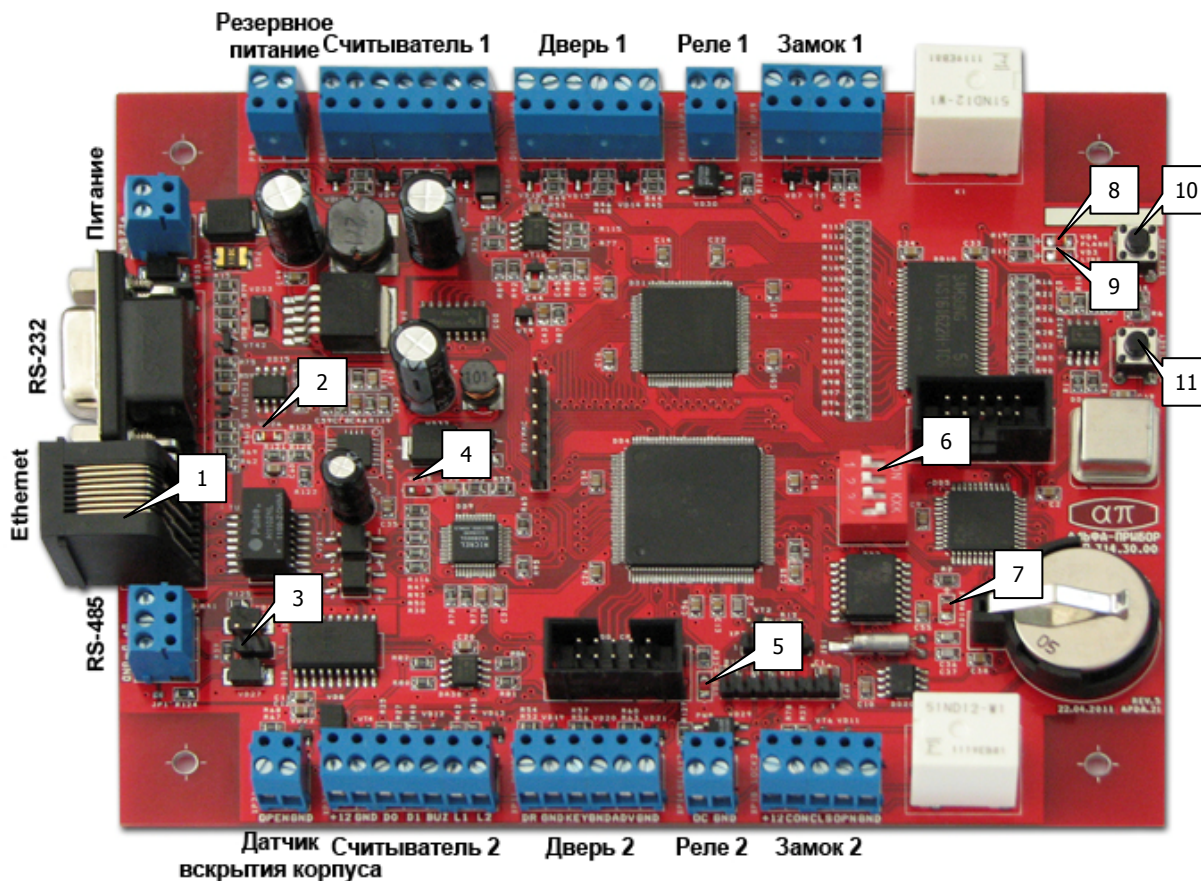


Рисунок 1 – Печатная плата контроллера АПДА.21

На рисунке 1 обозначено:




- 1 - разъем Ethernet с функцией Power over Ethernet (PoE), стандарт IEEE 802.3af;3
- 2 - светодиодный индикатор VD26 (красного цвета) индицирует питание PoE - горит непрерывно при питании PoE;
- 3 - переключатель, предназначенная для включения согласующей нагрузки 120 Ом на контроллере при использовании линии RS-485;
- 4 - светодиодный индикатор VD25 (красного цвета) индицирует обмен данными по Ethernet – мигает при обмене данными;
- 5 - светодиодный индикатор VD5 (красного цвета) находится в режиме свечения при наличии напряжения питания на контроллере или погашен при наличии ошибок самотестирования;
- 6 - четырехсекционный DIP-переключатель SB1, назначение секций приведено в таблице 2;
- 7 - светодиодный индикатор VD1 (красного цвета) индицирует режим работы платы контроллера: светится непрерывно в режиме программирования контроллера, мигает два раза в секунду в режиме нормальной работы и погашен в режиме перезагрузки и самотестирования;
- 8 - светодиодный индикатор VD4 (красного цвета) индицирует процессы записи во внутреннюю FLASH-память (светится в процессе записи во FLASH-память);

9 – светодиодный индикатор VD3 (красного цвета) индицирует процесс обмена с компьютером. После включения контроллера индикатор находится в режиме постоянного свечения в течение одной минуты, что соответствует прохождению внутреннего теста. По завершении внутреннего теста и установлении связи компьютера с контроллером, индикатор переходит в режим прерывистого свечения. В случае отсутствия связи индикатор не светится;

10 – кнопка SB4 PRG, предназначенная для перевода контроллера в режим программирования и сброса к заводским установкам;

11 – кнопка SB2 RESET, предназначенная для аппаратной перезагрузки контроллера.

Таблица 2

Номер секции	Вид	Назначение секций переключателя
1		Служебная секция, используется для полного стирания flash-памяти контроллера: через пять секунд (но не позднее 10 секунд) с момента подачи питающего напряжения на плату контроллера нажмите на кнопку SB4 PRG. Положение по умолчанию "OFF", состояние изменять не рекомендуется
2		Служебная секция, используется в случаях некорректной работы сети Ethernet и позволяет принудительно производить её реинициализацию. Положение по умолчанию "OFF", состояние изменять не рекомендуется
3		Секция определяет скорость обмена по порту RS-232 или RS-485. Положение "ON" соответствует скорости обмена 19200 бит/с. Положение "OFF" соответствует скорости обмена 9600 бит/с. Положение по умолчанию "OFF"
4		Секция определяет режим обмена по порту RS-232 или RS-485. Положение ON соответствует наличию проверки чётности. Положение "OFF" запрещает проверку чётности. Положение по умолчанию "ON"

1.5.1 Подключаемое оборудование

Рисунок 2 иллюстрирует оборудование, которое может быть подключено к контроллеру АПДА.21.



ВНИМАНИЕ! ВСЕ ПОДКЛЮЧЕНИЯ НЕОБХОДИМО ОСУЩЕСТВЛЯТЬ ПРИ ВЫКЛЮЧЕННОМ ПИТАНИИ КОНТРОЛЛЕРА

Не все приведённые на рисунке 2 элементы являются обязательными. Номенклатура подключаемого оборудования определяется требуемым алгоритмом прохода.

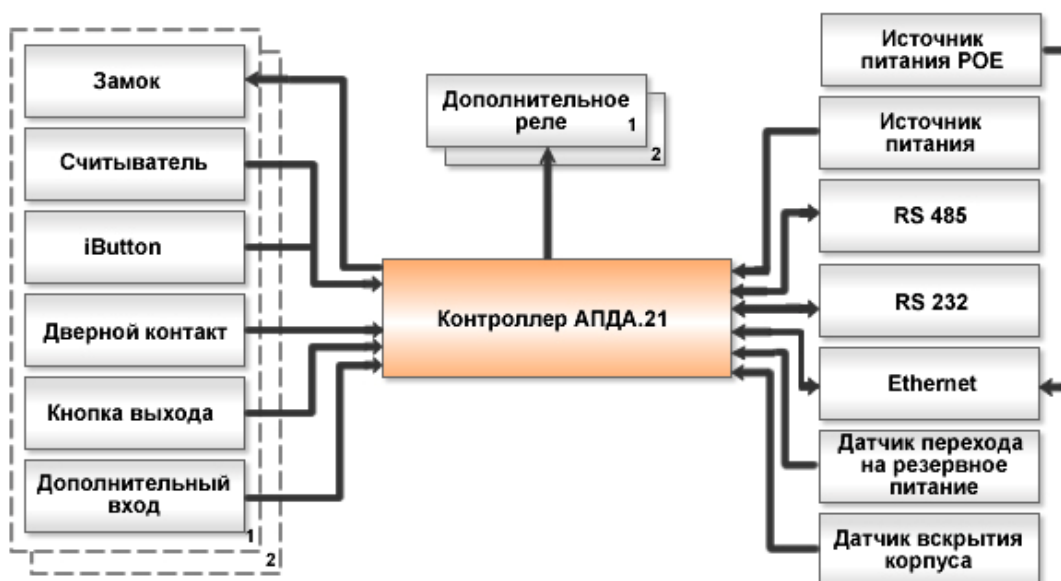


Рисунок 2 – Схема подключения оборудования к контроллеру АПДА.21

Основные варианты организации контроля доступа с использованием различных барьеров иллюстрирует таблица 3.

Таблица 3

№	Организация контроля доступа	Алгоритм прохода
1	Контроль входа по считывателю, а выхода по кнопке (до двух дверей) <u>см. Рисунок А. 1</u>	Вход в контролируемую зону осуществляется по предъявлению проксимити карты. Выход из контролируемой зоны осуществляется по нажатию кнопки выхода
2	Контроль входа и выхода по считывателям (одна точка доступа): а) через дверь <u>см.Рисунок А. 2;</u> б) через турникет <u>см. Рисунок А. 5, Рисунок А. 6, Рисунок А. 7</u>	Вход в контролируемую зону и выход из нее осуществляется по предъявлению проксимити карты
3	Контроль входа и выхода по считывателям с подключением кнопки на выход для удаленного управления (одна точка доступа) <u>см. Рисунок А. 3</u>	Вход в контролируемую зону осуществляется по предъявлению проксимити карты. Выход из контролируемой зоны осуществляется как по предъявлению проксимити карты, так и с помощью кнопки выхода
4	Контроль входа и выхода с помощью считывателей через шлюзовую кабину или архитектурный шлюз: а) через архитектурный шлюз <u>см. Рисунок А. 8;</u> б) через шлюзовую кабину <u>см. Рисунок А. 9</u>	Вход в шлюз осуществляется по предъявлению проксимити карты. Выход из шлюза в контролируемую зону возможен после дополнительной идентификации (например, по датчику присутствия)

Схемы подключения оборудования к контроллеру для всех рассмотренных в таблице вариантов организации контроля доступа отображают Рисунок 8 - Рисунок 12 и Рисунок А. 1 - Рисунок А. 9 приложения А.

1.5.2 Подключение считывателей

К контроллеру может быть подключено до двух считывателей, поддерживающих выходной интерфейс Wiegand (D0/D1) с выдачей кода карты в формате Wiegand-26, Wiegand-34.

Для подключения считывателей к контроллеру по интерфейсу Вейганда рекомендуется использовать экранированный кабель FTP-4 категории 5 или аналогичный ему длиной не более 150 метров.

Кроме того, возможно использование считывателей Dallas Touch Memory.

Определение типов интерфейсов считывателей происходит автоматически в момент подачи напряжения на контроллер. Поэтому при замене считывателей с разными интерфейсами необходимо перезапустить контроллер.

Контроллер обеспечивает использование кодонаборных клавиатур, имеющих выходной интерфейс Wiegand (D0/D1) и передающих каждое нажатие на клавишу в виде отдельной кодовой посылки с длиной от 4 до 8 бит.

Независимо от типа подключаемого считывателя, старайтесь выполнять следующие общие рекомендации:

- считыватель должен монтироваться на удобной высоте, обычно на высоте дверной ручки, со стороны, противоположной дверным петлям;
- для дальнейшего обслуживания установленных считывателей предусматривайте возможность доступа к кабелям;
- для подключения считывателей используйте неэкранированный витой кабель 5 категории с сечением каждой жилы не менее 0,22 мм. При этом удаление считывателя от платы контроллера может достигать 150 м.

Рисунок 3 иллюстрирует схему подключения считывателей Matrix II EH и Matrix III EH к контроллеру АПДА.21.



Рисунок 3 – Схема подключения считывателей

Важные примечания по использованию считывателей:

- многие считыватели поддерживают сразу несколько стандартов выходных интерфейсов. Для переключения считывателя в режим Wiegand (D0/D1) следует обратиться к прилагаемой к нему документации. Как правило, переключение

производится замыканием линий считывателя между собой или DIP-переключателем на плате считывателя;

- при использовании считывателей со стандартным интерфейсом Wiegand (D0/D1) возможно параллельное подключение двух считывателей на один вход контроллера.

1.5.3 Кнопка "Выход"

Кнопка "Выход" не является обязательным элементом системы, и её наличие определяется конкретным алгоритмом прохода.

Поскольку замыкание (размыкание) контактов кнопки "Выход" приведёт к открыванию замка двери, обеспечьте невозможность доступа к проводам, подходящим к кнопке, с внешней стороны двери (например, при снятии считывателя с внешней стороны двери провода, подходящие к кнопке, не должны быть видны).

Кнопка "Выход" позволяет человеку, находящемуся внутри помещения, покинуть его (открыть дверь), не предъявляя персональный идентификатор (карту).

Схема подключения кнопки "Выход" к плате контроллера приведена на рисунке 4.

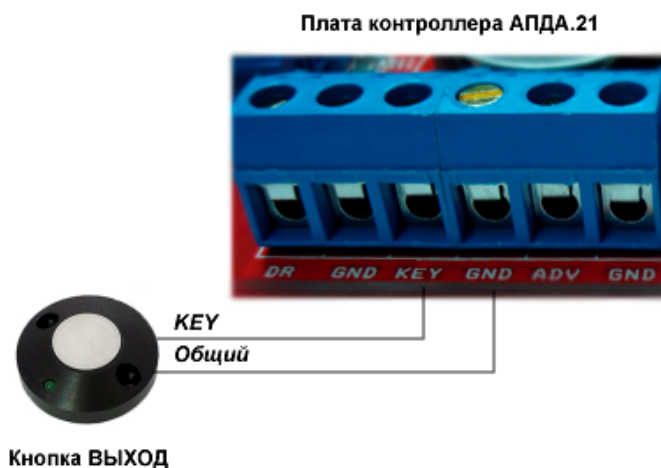


Рисунок 4 - Схема подключения кнопки "Выход"

1.5.4 Датчик двери

Датчик двери необходим для контроля состояния двери: закрыта или открыта дверь в настоящее время.



ВНИМАНИЕ! ПРИ НЕ ПОДКЛЮЧЕННОМ ДАТЧИКЕ ОТКРЫТИЯ ДВЕРИ:

- контроллер не будет регистрировать взломы/удержания двери и не начатые проходы;
- будет некорректно работать функция зонального контроля;
- открытый контроллером замок будет запирается только по таймеру, а не сразу при закрытии двери.

Контроллер обеспечивает возможность подключения датчика двери как с нормально открытыми контактами, так и нормально закрытыми контактами. Тип контактов задаётся при конфигурировании контроллера.

Схема подключения дверного контакта приведена на рисунке 5.

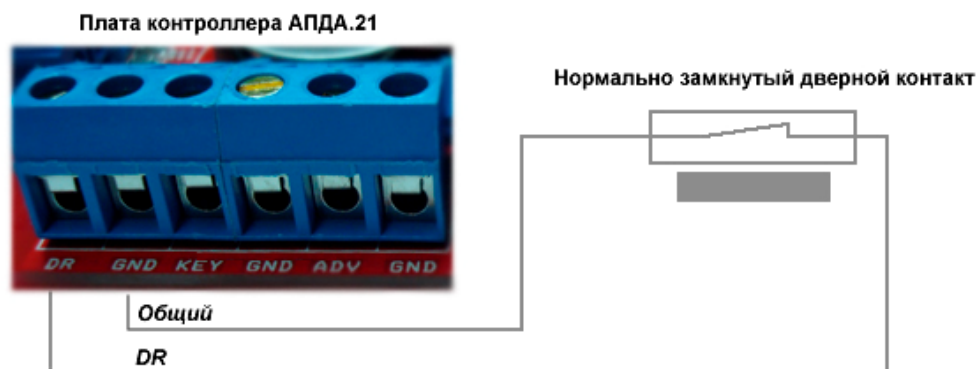


Рисунок 5 – Схема подключения дверного контакта

Для предотвращения ложных срабатываний следует:

- убедиться, что датчик не срабатывает при допустимых люфтах двери, при этом следует правильно отрегулировать положение датчика и двери;
- для поддержания двери в закрытом состоянии следует оборудовать двери доводчиками.

При использовании контроллера для управления турникетами вместо датчика двери следует использовать соответствующие сигналы с платы управления турникетом (сигналы поворота штанги турникета).

1.5.5 Подключение замка

Контроллер обеспечивает управление практически любыми исполнительными устройствами за счёт использования реле с нормально замкнутыми и нормально разомкнутыми контактами, а также за счёт возможности программирования времени срабатывания реле в достаточно широких пределах.

Высокая нагрузочная способность контактов реле позволяет подключать практически все типы замков.

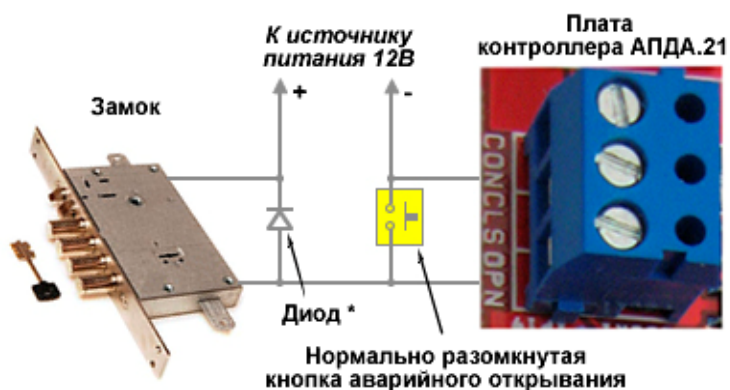
! **ВНИМАНИЕ!** СУММАРНОЕ ПОТРЕБЛЕНИЕ ПЛАТЫ КОНТРОЛЛЕРА, СЧИТЫВАТЕЛЕЙ И ЗАМКОВ НЕ ДОЛЖНО ПРЕВЫШАТЬ НАГРУЗОЧНОЙ СПОСОБНОСТИ ИСПОЛЬЗУЕМОГО ИСТОЧНИКА ПИТАНИЯ. В ПРОТИВНОМ СЛУЧАЕ ЗАМКИ СЛЕДУЕТ ЗАПИТЫВАТЬ ОТ ОТДЕЛЬНОГО ИСТОЧНИКА СООТВЕТСТВУЮЩЕЙ МОЩНОСТИ.

ДО ПОДКЛЮЧЕНИЯ ЗАМКА ВНИМАТЕЛЬНО ОЗНАКОМЬТЕСЬ С ПРИЛАГАЕМОЙ К НЕМУ ИНСТРУКЦИЕЙ.

На рисунке 6 приведена схема подключения к контроллеру замков, отпираемых напряжением, с аварийной кнопкой в цепи питания замка.

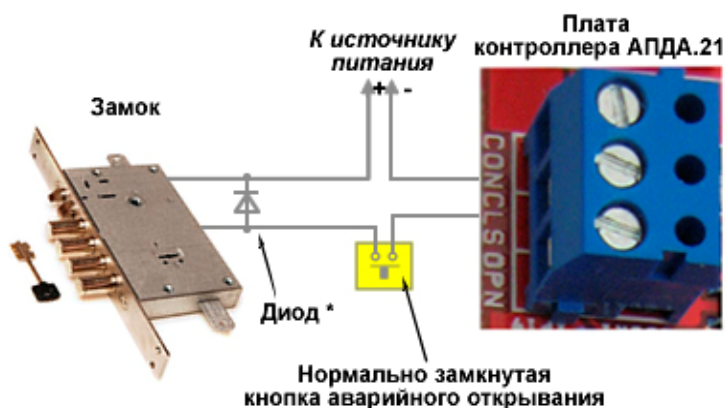
Рисунок 7 иллюстрирует схему подключения к контроллеру замков, запираемых напряжением с аварийной кнопкой в цепи питания замка.

! **ВНИМАНИЕ!** ЗАМКИ ДЛЯ ПОДАВЛЕНИЯ ВЫБРОСОВ НАПРЯЖЕНИЯ ДОЛЖНЫ БЫТЬ ЗАШУНТИРОВАНЫ ДИОДАМИ, ВКЛЮЧЕННЫМИ В ОБРАТНОМ НАПРАВЛЕНИИ. ТАКАЯ ЗАЩИТА ПРЕДОТВРАТИТ СБОИ ИЛИ ВЫХОД ОБОРУДОВАНИЯ ИЗ СТРОЯ ПРИ ВЫБРОСАХ НАПРЯЖЕНИЯ НА ОБМОТКАХ ЗАМКОВ.



* Диод 1N4001 (либо 1N4002...1N4007)

Рисунок 6 – Схема подключения замка



* Диод 1N4001 (либо 1N4002...1N4007)

Рисунок 7 - Схема подключения замка

Провода, по которым подается напряжение на замок, должны подключаться непосредственно к клеммам платы источника, и ни в коем случае не подключаться к клеммам платы контроллера. Это исключит протекание больших токов по общим проводам и обеспечит надежную работу контроллера.

Возможные варианты подключения замков к контроллеру иллюстрируют приведенные ниже схемы (Рисунок 8 - Рисунок 12).

Схема подключения электромагнитного замка

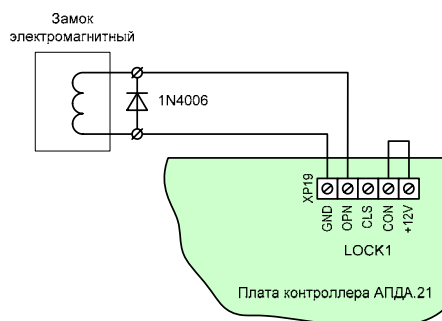


Рисунок 8

Схема подключения электромагнитного замка,
управляемого «сухим» контактом

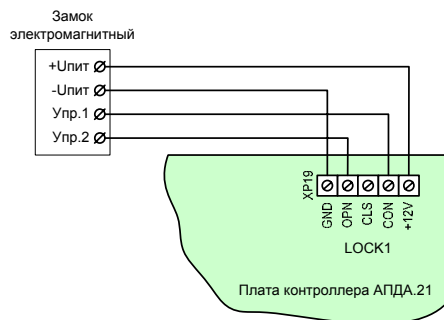


Рисунок 9

Схема подключения электромагнитного замка,
разблокируемого подачей напряжения на «встречную» обмотку

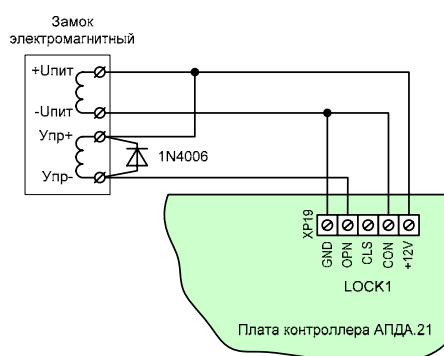


Рисунок 10

Схема подключения электромеханического замка
с внешним источником питания

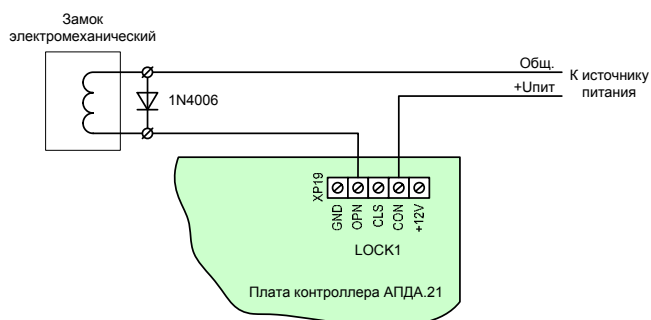


Рисунок 11

Схема подключения электромеханического замка
через RC цепочку

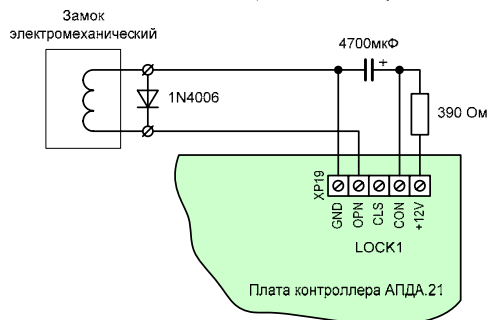


Рисунок 12

1.5.6 Подключение турникета

Режим турникета предназначен для обслуживания двусторонней точки прохода, оборудованной быстродействующим турникетом типа "трипод".

Для управления турникетом необходимо формировать два независимых управляющих сигнала – для открывания турникета на вход и для открывания на выход. При этом контроллер будет использоваться в режиме двустороннего прохода.

Схема подключения турникета приведена на рисунке 13.

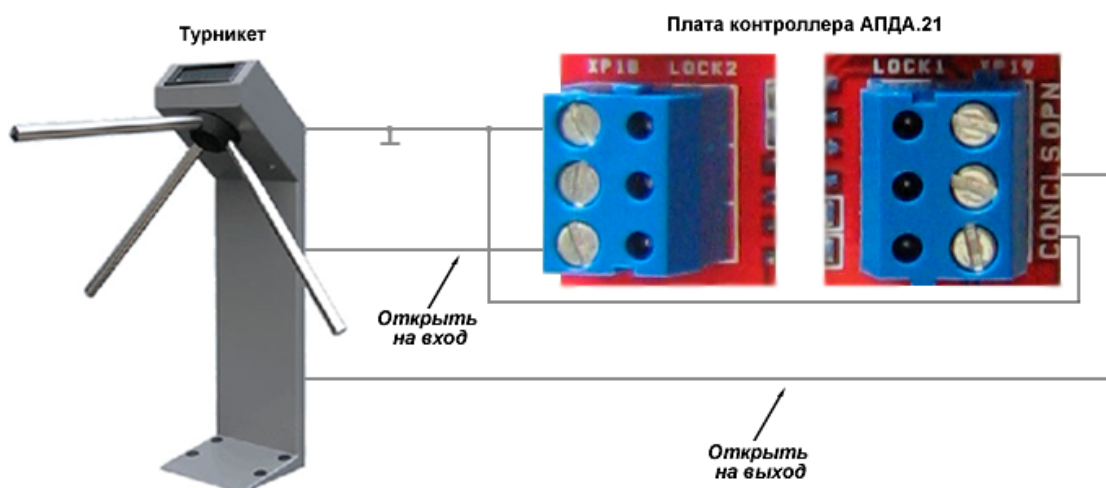


Рисунок 13 - Схема подключения турникета

1.5.7 Варианты подключения к компьютеру

Связь контроллера с ПК или РС может осуществляться с помощью одного из трёх интерфейсов.

Подключение контроллера с использованием порта RS-232 осуществляется при его программировании с компьютера или при работе в СКУД, состоящей из одного контроллера и одного компьютера (РС).

Подключение контроллера с использованием порта RS-485 осуществляется при работе в СКУД, состоящей из нескольких контроллеров и одного компьютера (РС), объединенных в сеть. При этом, к одной линии связи возможно подключить до 32 устройств: 32 контроллера либо 31 контроллер и один компьютер (РС).

Интерфейс Ethernet используется при подключении одного контроллера к компьютеру (РС) или при объединении нескольких контроллеров с несколькими компьютерами (РС) в сеть.

Для указанных выше интерфейсов на печатной плате контроллера предусмотрены отдельные порты:

- RS-232 – девятиконтактная розетка DB-9F (см. Рисунок 16),
- RS-485 - трехконтактная клеммная колодка,
- Ethernet - розетка RJ-45.

Выбор порта и установка адреса контроллера производится с помощью настройки соответствующих параметров в программе "Конфигуратор контроллера АПДА.21" (рассмотрено ниже) или ПО "Tempo Reale".

1.5.8 Подключение к компьютеру по RS-232

Подключение контроллера с использованием порта RS-232 осуществляется при его программировании с компьютера или при работе в СКУД, состоящей из одного контроллера и одного компьютера (PC).

Для подключения контроллера к компьютеру по RS-232:

- 1) Подключите модемный (прямой) кабель к соединителю порта RS-232 контроллера.



ВНИМАНИЕ! ДЛЯ СОЕДИНЕНИЯ КОНТРОЛЛЕРА С СОМ-ПОРТОМ КОМПЬЮТЕРА МОЖНО ИСПОЛЬЗОВАТЬ ПОЛНЫЙ МОДЕМНЫЙ КАБЕЛЬ.

- 2) Вручную выберите режим контроля четности последовательного порта контроллера. Для этого воспользуйтесь четвертой секцией четырехсекционного DIP-переключателя SB1 (см. Рисунок 1). При конфигурировании и работе контроллера переключатель должен находиться в положении "ON" (контроль четности включен), а при загрузке внутреннего программного обеспечения контроллера - в положении "OFF" (контроль отключен).

Примечание. В компьютере или PC также должен быть установлен соответствующий режим контроля четности. Проверьте установку данного режима, вызвав диалог "Диспетчер устройств" и выбрав в дереве объектов "Порты (COM и LPT)" (см. Рисунок 14). Откройте окно свойств для объекта "Последовательный порт (COM1)", выберите вкладку "Параметры порта" и из списка "Четность" выберите значение "Чет" (см. Рисунок 15).

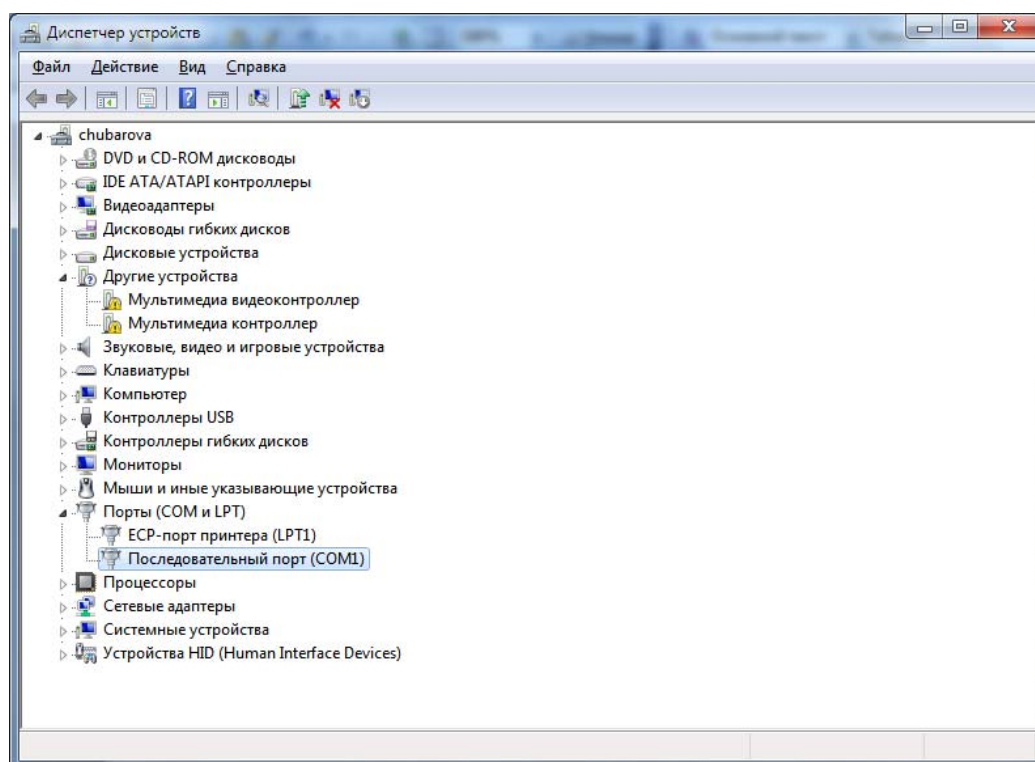


Рисунок 14 – Окно "Диспетчер устройств"

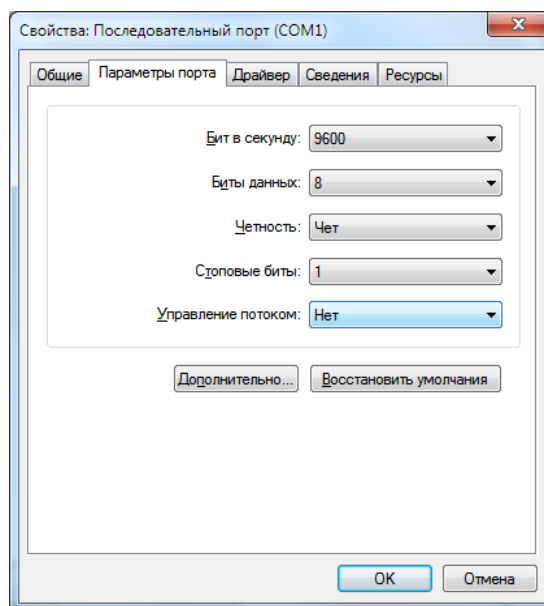


Рисунок 15 - Окно "Свойства: Последовательный порт (COM1)"

Рисунок 16 иллюстрирует схему распайки модемного (прямого) кабеля для соединения контроллера с COM-портом компьютера при использовании интерфейса RS-232.

Схема подключения контроллера АПДА.21 к рабочей станции по интерфейсу RS-232

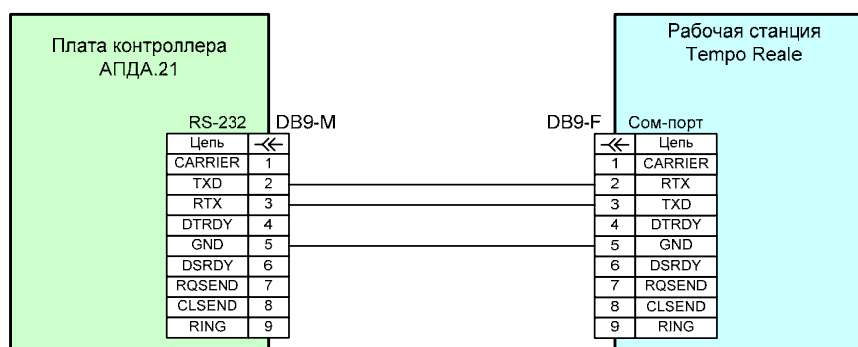


Рисунок 16

Настройка IP-адреса, маски подсети и номера порта приведена в подразделе 2.2.7 данного руководства.

1.5.9 Подключение к компьютеру по RS-485

При использовании интерфейса RS-485, к одной линии связи можно подключить до 32 устройств: 32 контроллера либо 31 контроллер и один компьютер (PC). При этом на обоих концах линии связи должны быть подключены согласующие нагрузки. Подключение согласующей нагрузки осуществляется замыканием перемычки-переключателя (1), см. Рисунок 1. Чтобы отключить согласующую нагрузку, достаточно снять перемычку с данного переключателя.



ВНИМАНИЕ! ПОДКЛЮЧЕНИЕ СОГЛАСУЮЩЕЙ НАГРУЗКИ ПОРТА RS-485 КОМПЬЮТЕРА ОСУЩЕСТВЛЯЕТСЯ В СООТВЕТСТВИИ С ТЕХНИЧЕСКИМ ОПИСАНИЕМ НА ПЛАТУ ЭТОГО ПОРТА, УСТАНОВЛЕННУЮ В КОМПЬЮТЕРЕ

Обычный компьютер не имеет встроенного интерфейсного порта RS-485. Для подключения по RS-485 используются встраиваемые в компьютер платы конвертора интерфейса, подключаемые по шине PCI (PCI-E), либо внешние преобразователи интерфейса (например, конвертор ADAM-4520), преобразующие интерфейс RS-232 в RS-485.

Для подключения контроллера к компьютеру по RS-485:

- 1) Подключите один конец двухпроводного экранированного кабеля Belden 9841 или "витая пара" (например, КИПЭВ 1x2x0,6) с диаметром токоведущих жил не менее 0,59мм к клеммам коммуникационного порта RS-485 контроллера, а другой к соответствующим клеммам используемого конвертера.
- 2) Подключите один конец модемного (прямого) кабеля к клеммам используемого конвертера, а другой к компьютеру.

Рисунок 17 иллюстрирует использование конвертера ADAM-4520 при объединении контроллеров в сеть по интерфейсу RS-485.

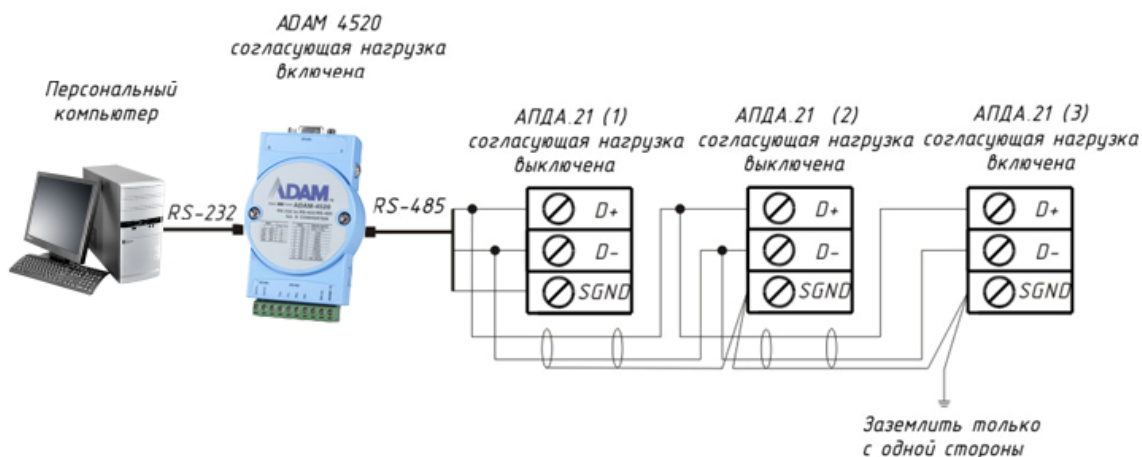


Рисунок 17 - Использование ADAM-4520 при объединении контроллеров в сеть по RS-485

Контакты "D+" и "D-" одного контроллера подключаются к соответствующим контактам "D+" и "D-" другого контроллера. Для обеспечения максимальной устойчивости системы экран кабеля на одном из концов сегмента сети рекомендуется заземлить. Сегмент сети RS-485 не допускает отводов и представляет собой моноканал. Каждый конец сегмента должен иметь согласующую нагрузку 120 Ом. Длина сегмента сети при подключении кабелем Belden 9841 (или его аналогом) не должна превышать 1200 метров.

- 3) Вручную выберите режим контроля четности последовательного порта контроллера. Для этого воспользуйтесь четвертой секцией четырехсекционного DIP-переключателя SB1 (см. Рисунок 1). При конфигурировании и работе контроллера переключатель должен находиться в положении "ON" (контроль четности включен), а при загрузке внутреннего программного обеспечения контроллера - в положении "OFF" (контроль отключен).

Примечание. В компьютере или PC также должен быть установлен соответствующий режим контроля четности. Проверьте установку данного режима, вызвав диалог "Диспетчер устройств" и выбрав в дереве объектов "Порты (COM и LPT)" (см. Рисунок 18). Откройте окно свойств для объекта "Последовательный порт (COM1)", выберите вкладку "Параметры порта" и из списка "Четность" выберите значение "Чет" (см. Рисунок 19).

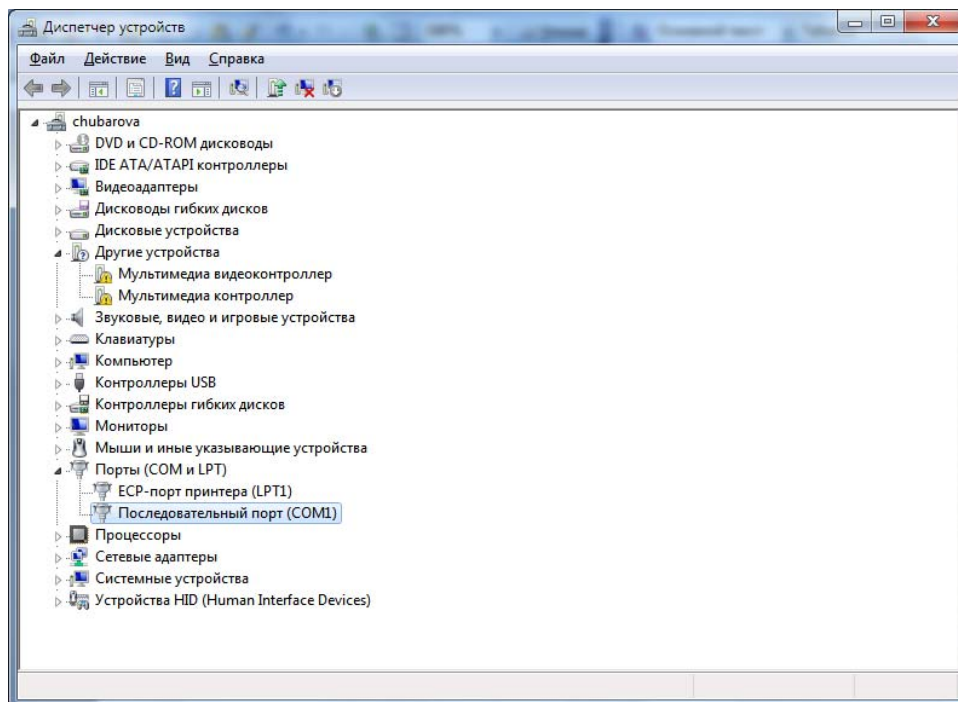


Рисунок 18 – Окно "Диспетчер устройств"

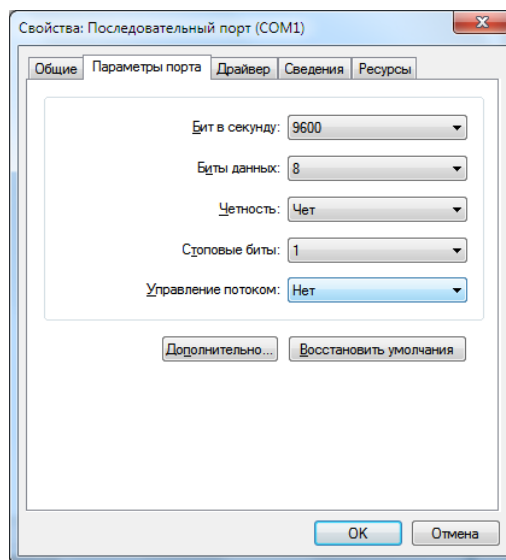


Рисунок 19 – Окно "Свойства: Последовательный порт (COM1)"

Схема подключения контроллера к компьютеру (PC) по интерфейсу RS-485 отображает Рисунок 20.

Настройка IP-адреса, маски подсети и номера порта приведена в подразделе 2.2.8 данного руководства.

Схема подключения контроллера АПДА.21 к рабочей станции по интерфейсу RS-485

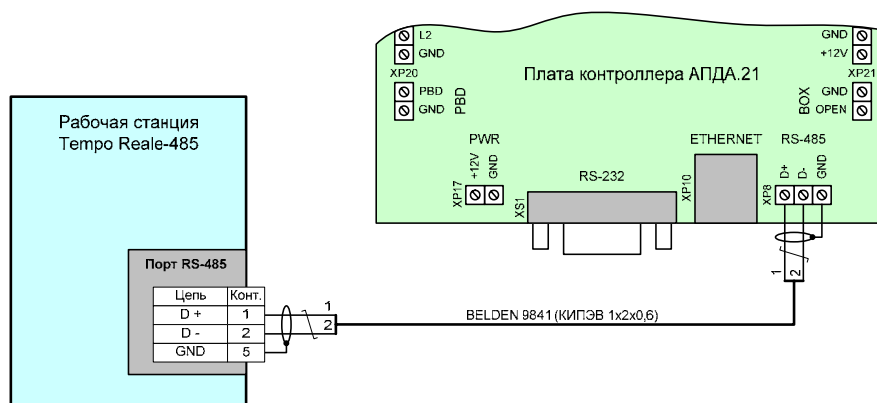


Рисунок 20

1.5.10 Подключение к сети Ethernet

Для подключения к сети Ethernet рекомендуется использовать кабель неэкранированный UTP-4 категории 5 (patch cord) или аналогичный ему, длиной не более 100 м. Для подключения такого кабеля плата контроллера снабжена разъемом RJ-45.

Рисунок 21 иллюстрирует данный тип подключения.

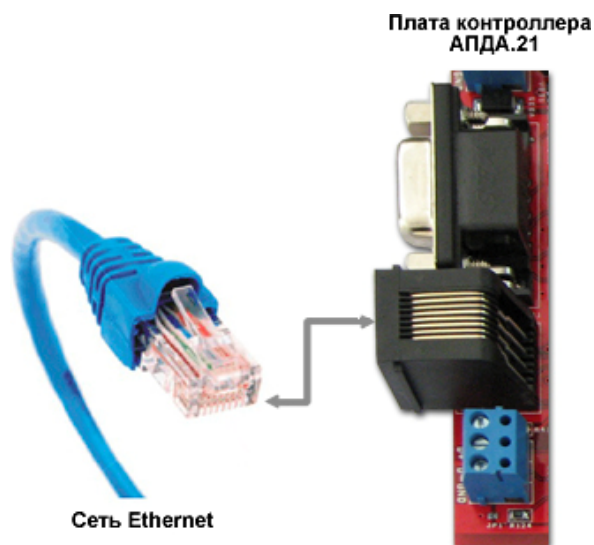


Рисунок 21 - Подключение к Ethernet

Схема подключения контроллера к сети Ethernet приведена на рисунке 20.

Схема подключения контроллера АПДА.21 к сетевому коммутатору

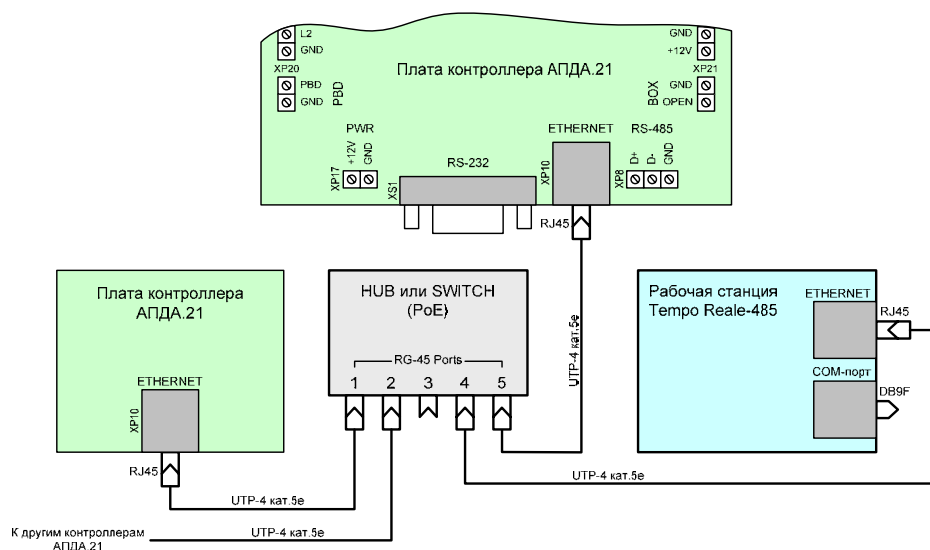


Рисунок 22

Рисунок 23 иллюстрирует порядок монтажа вилки RJ-45 на кабель UTP-4 для подключения контроллера по сети Ethernet.

Монтаж вилки RJ-45 на кабель

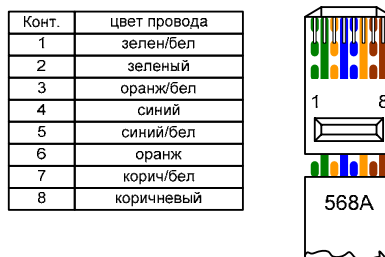


Рисунок 23

Контроллер использует любой 32-битный адрес для идентификации в сети. Значения заводских установок параметров контроллера (значения по умолчанию) приведены в таблице 4. Настройка IP адреса, маски подсети и номера сетевого порта приведена в подразделе 2.2.6 данного руководства.

Таблица 4

Параметр	Значение	Примечание
IP адрес	192.168.20.55	
Маска подсети	255.255.255.0	
Номер сетевого порта	2048	
Адрес для обмена по RS-485/RS-232	32	
Авторизация при обмене по сети	есть	
Фильтрация по списку разрешенных IP адресов	нет	
Список разрешенных IP адресов	пустой	все значения 0.0.0.0
Код авторизации с правами администратора	123456	
Код авторизации с правами опытного пользователя	12345	
Код авторизации с правами пользователя	1234	
Код авторизации с правами контроллера	1111	

1.6 Маркировка и упаковка

1.6.1 Маркирование

Контроллер имеет маркировку, которая включает в себя логотип предприятия-изготовителя, наименование, обозначение, заводской номер и версию прошивки (см. Рисунок 24).

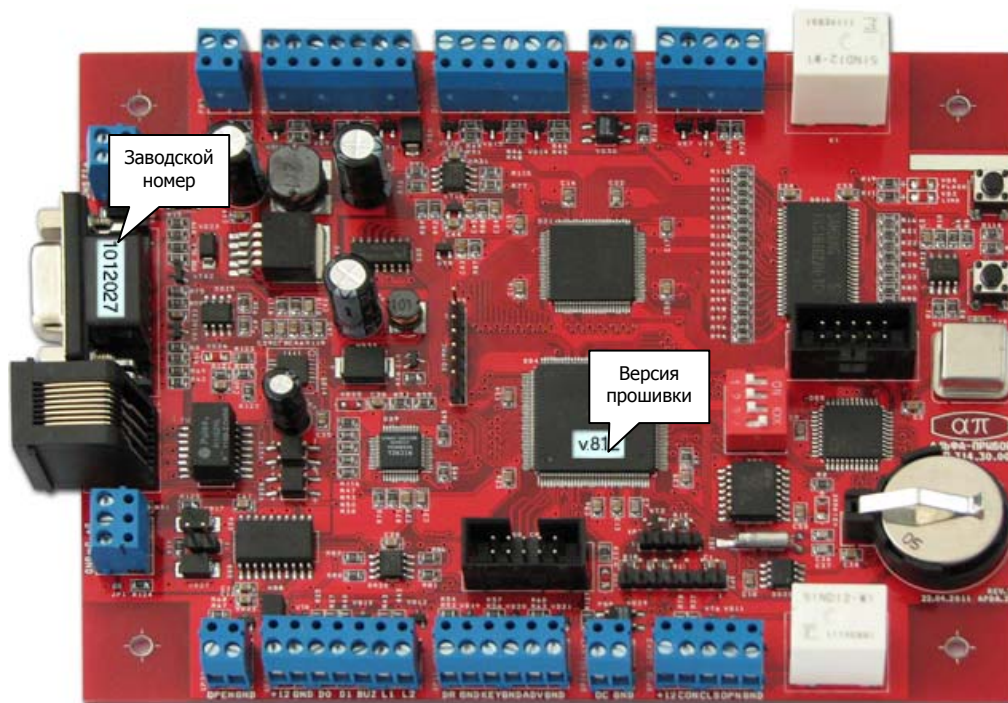


Рисунок 24 – Маркировка на плате контроллера

Потребительская тара имеет маркировку, которая включает в себя логотип и наименование предприятия-изготовителя, наименование контроллера, месяц и год выпуска, гарантийный срок хранения, отметку ОТК предприятия-изготовителя, заводской номер.

Место и способ нанесения маркировки на тару выполнены по ГОСТ 14192-96.

На потребительскую упаковку, а так же на транспортную тару, наносят манипуляционные знаки: "Хрупкое, осторожно", "Верх", "Бережь от влаги". Изображение знаков выполнено по ГОСТ 14192-96.

1.6.2 Упаковка

Контроллер упакован в индивидуальную потребительскую упаковку (см. Рисунок 25), выполненную из материалов УМ-1, УМ-3 ГОСТ 9.014-78 (коробка из гофрокартона ГОСТ 7376-89, оберточная бумага по ГОСТ 8273-75, полиэтиленовая пленка по ГОСТ 10354-82).

В транспортную тару контроллер упаковывается в потребительской упаковке.

По согласованию с заказчиком допускается применять другие виды упаковки.



Рисунок 25 - Упаковка

2 ИСПОЛЬЗОВАНИЕ ПО НАЗНАЧЕНИЮ

2.1 Эксплуатационные ограничения

Эксплуатационные ограничения контроллера, несоблюдение которых может привести к выходу его из строя, приведены в таблице 5.

Таблица 5

Техническая характеристика	Значение
Диапазон напряжений питания постоянного тока, В	от 10,5 до 16
Диапазон рабочих температур, °С	от +5 до +40

2.2 Подготовка контроллера к использованию

2.2.1 Осмотр контроллера

После вскрытия упаковки внимательно осмотрите плату контроллера и убедитесь в отсутствии механических повреждений, проверьте комплектность (см. таблицу 1).

2.2.2 Монтаж контроллера

Установите печатную плату контроллера на монтажную поверхность, используя отверстия, расположенные по углам печатной платы. Габаритные и посадочные размеры платы контроллера приведены в приложении Б.

2.2.3 Подключение контроллера

Для подключения контроллера:

- 1) Подключите к контроллеру сигнальные цепи оборудования в соответствии с выбранным вариантом организации контроля доступа (см. таблицу 2).
- 2) Подключите контроллер к внешнему источнику питания (либо к коммутатору PoE).



ВНИМАНИЕ! ПРИ ВКЛЮЧЁННОМ КОНТРОЛЛЕРЕ ЗАПРЕЩАЕТСЯ ОТСОЕДИНЯТЬ ИЛИ ПРИСОЕДИНЯТЬ КАБЕЛИ, СВЯЗЫВАЮЩИЕ ЕГО С ДРУГИМИ УСТРОЙСТВАМИ!

2.2.4 Включение контроллера

Для включения контроллера:

- 1) Подайте питание на контроллер и убедитесь, что загорелись индикаторы VD3 и VD5 (при питании от PoE и индикатор VD26). Примерно через пять секунд должен загореться светодиод VD1 и через три секунды погаснуть.
- 2) Убедитесь в том, что примерно через две минуты загорится светодиод VD4 и будет гореть в течение одной секунды, после чего погаснет одновременно со светодиодом VD3, а светодиод VD1 начнет мигать с частотой около 3 Гц.

КОНТРОЛЛЕР ГОТОВ К РАБОТЕ В РЕЖИМЕ ЗАВОДСКИХ УСТАНОВОК

2.2.5 Установка ПО "Конфигуратор контроллера АПДА.21"

Установка программы "Конфигуратор контроллера АПДА.21" выполняется с дистрибутивного компакт-диска, входящего в состав комплекта поставки контроллера.

Для установки программы руководствуйтесь инструкциями, изложенными в документе "Конфигуратор контроллера АПДА.21. Версия 1.0. Программное обеспечение. Руководство программиста. АП.000316-01 33".

2.2.6 Установка IP-адреса и маски подсети через сетевое соединение Ethernet

Для установки IP-адреса и маски подсети:

- 1) Подключите контроллер к сети Ethernet: через коммутатор прямым патчем, непосредственно к сетевой карте компьютера кроссовым патчем.
- 2) Подайте питание на контроллер (см. подраздел 2.2.4), дождитесь завершения загрузки и самотестирования (примерно 50 секунд).
- 3) Откройте свойства сетевого подключения и в соответствующем диалогом окне (см. Рисунок 26) установите IP-адрес компьютера в подсети *192.168.20.** (например *192.168.20.77*) или в подсети, соответствующей ранее установленному IP-адресу контроллера.

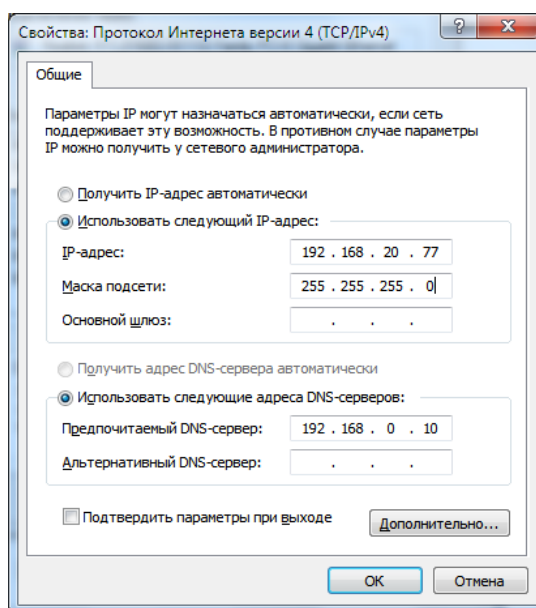


Рисунок 26 – Диалог "Свойства: Протокол Интернета (TCP/IP)"

- 4) Выберите пункт меню "Пуск/Выполнить", в диалог "Выполнить" выполните команду *ping адрес_контроллера* (например, *ping 192.168.20.77*) и убедитесь в наличии ответа на команду (см. Рисунок 27 - Рисунок 28).

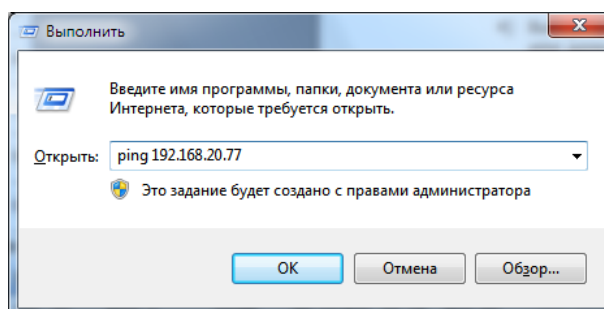


Рисунок 27 – Диалог "Выполнить"

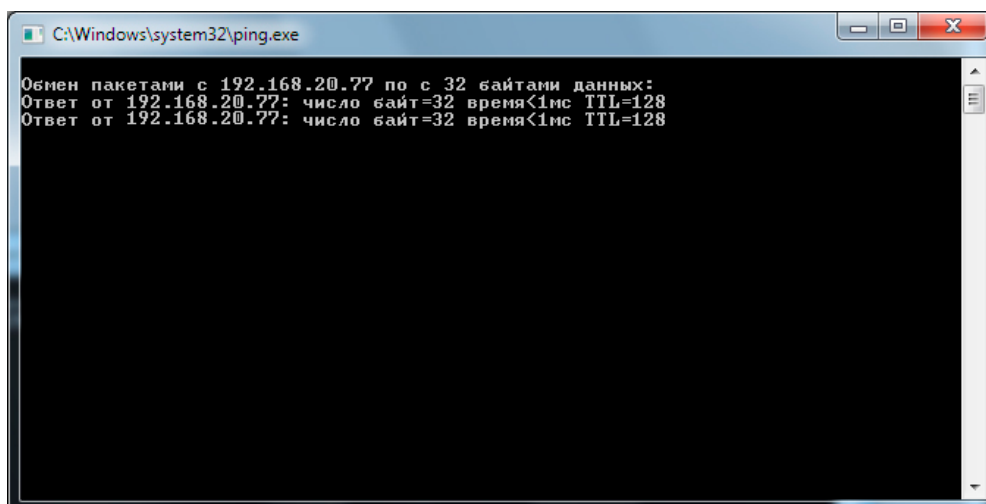


Рисунок 28 – Консоль выполнения

- 5) Установите на компьютер ПО "Конфигуратор контроллера АПДА.21" (см. подраздел 2.2.5 данного руководства).
- 6) Запустите программу "Конфигуратор контроллера АПДА.21", руководствуясь инструкциями, изложенными в документе "Конфигуратор контроллера АПДА.21. Версия 1.0. Программное обеспечение. Руководство оператора. АП.000316-01 34", который входит в комплект поставки.
- 7) Выберите пункт меню "Контроллер/Получить конфигурацию из контроллера". Откроется диалог "Выбор контроллера" (см. Рисунок 29) с параметрами контроллера по умолчанию.

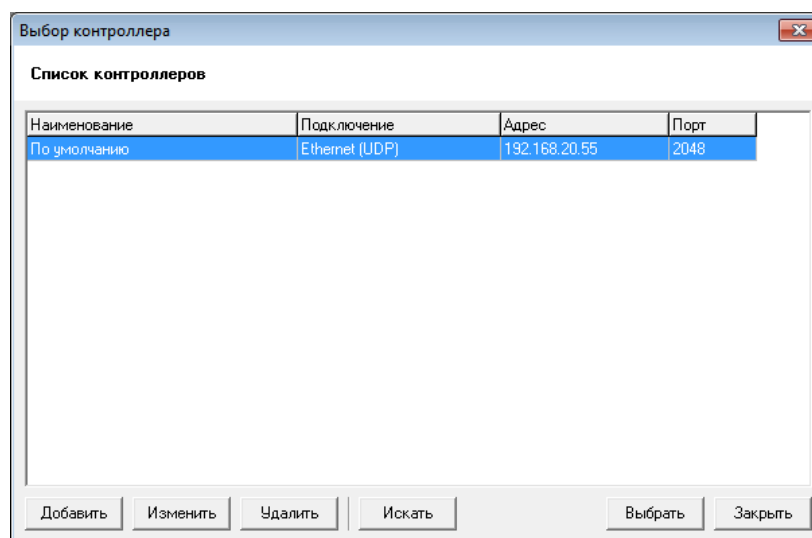


Рисунок 29 – Диалог "Выбор контроллера"

- 8) **Внимание!** Если производится настройка контроллера с адресом, отличным от установленного по умолчанию, то в окне "Выбор контроллера" добавьте контроллер одним из предложенных ниже способов:
 - 8.1) Нажмите на кнопку "Искать". В диалоге "Поиск контроллеров" (см. Рисунок 30) отобразится список контроллеров, найденных в сети.

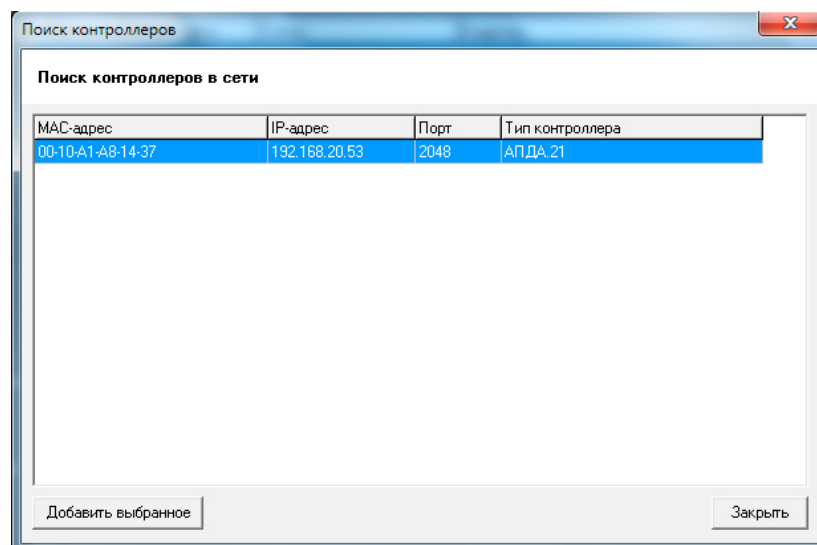


Рисунок 30 – Диалог "Поиск контроллеров"

Выберите контроллер и нажмите на кнопку "Добавить выбранное". Выбранный контроллер появится в списке диалога "Выбор контроллера" (см. Рисунок 31).

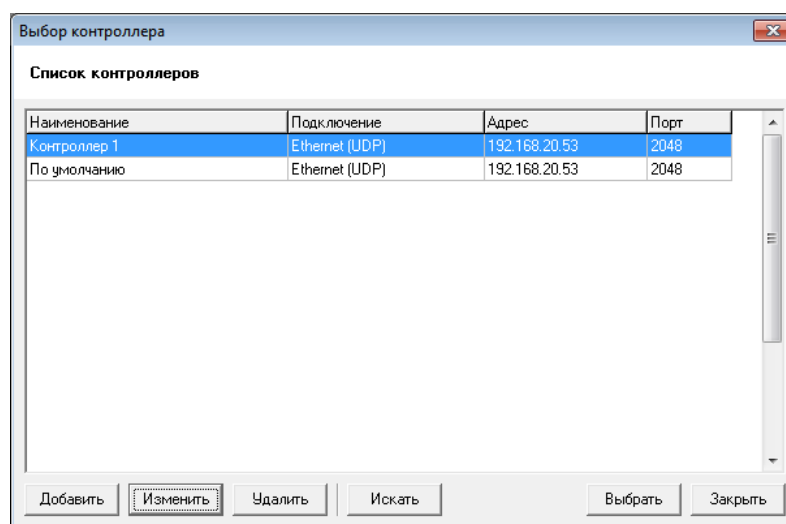


Рисунок 31 – Диалог "Выбор контроллера"

- 8.2) Либо нажмите на кнопку "Добавить", в окне "Добавление" (см. Рисунок 32) укажите тип подключения "Ethernet (UDP)", адрес контроллера, порт "2048", код авторизации "123456" и нажмите кнопку "Принять".

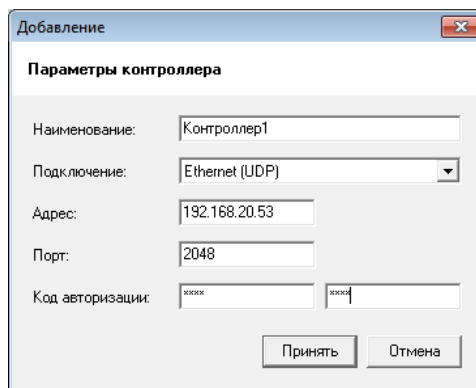


Рисунок 32 – Диалог "Добавление"

- 9) Нажмите кнопку "Выбрать" диалога "Выбор контроллера", на экране отобразится процесс чтения конфигурации (см. Рисунок 33). Дождитесь окончания обмена данными с контроллером.

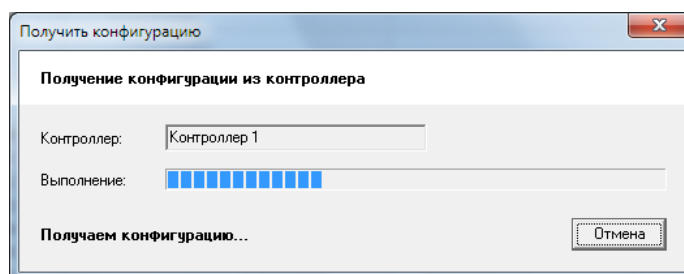


Рисунок 33 – Получение конфигурации из контроллера

Примечание. При отсутствии связи с контроллером, в окне "Получить конфигурацию" появится сообщение "Нет связи с контроллером" (см. Рисунок 34). Нажмите на кнопку "Отмена" данного окна диалога и проверьте настройки подключения к контроллеру.

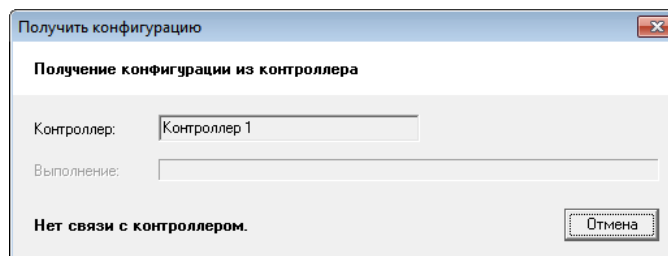


Рисунок 34 - Получение конфигурации из контроллера

- 10) Выберите пункт меню "Редактирование/Сетевые настройки". В рабочем окне программы отобразится окно "Сетевые настройки" (см. Рисунок 35).

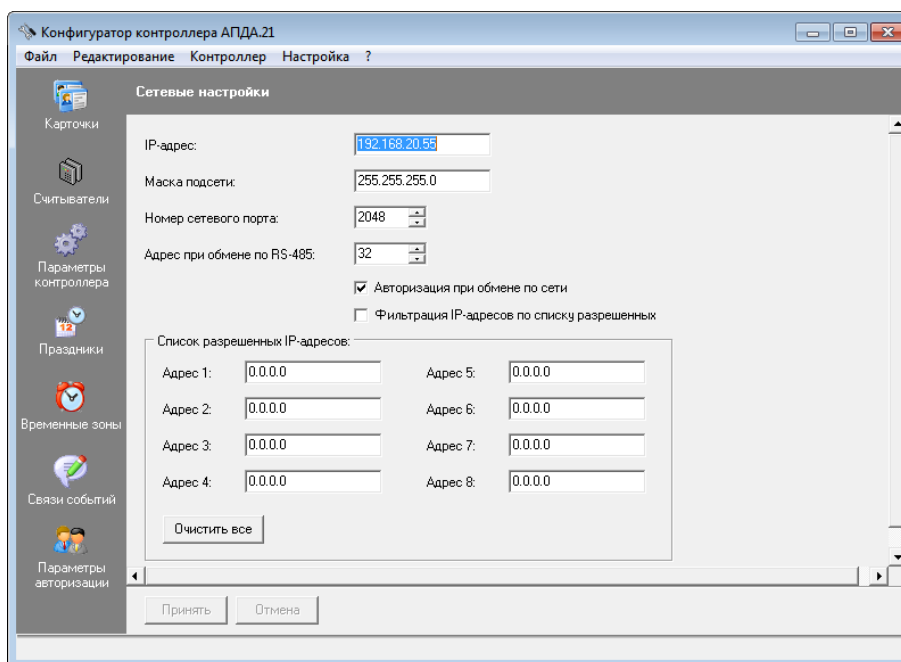


Рисунок 35 – Окно "Сетевые настройки"

- 11) Укажите IP-адрес контроллера, маску подсети и номер сетевого порта (подробно о настройке сетевых параметров изложено в документе "Конфигуратор контроллера АПДА.21. Версия 1.0. Программное обеспечение. Руководство оператора. АП.000316-01 34"). Нажмите кнопку "Принять".
- 12) При необходимости измените параметры авторизации при обмене по сети. Для этого выберите пункт меню "Редактирование/Параметры авторизации", в открывшемся окне "Параметры авторизации" (см. Рисунок 36) отредактируйте коды авторизации и нажмите кнопку "Принять".

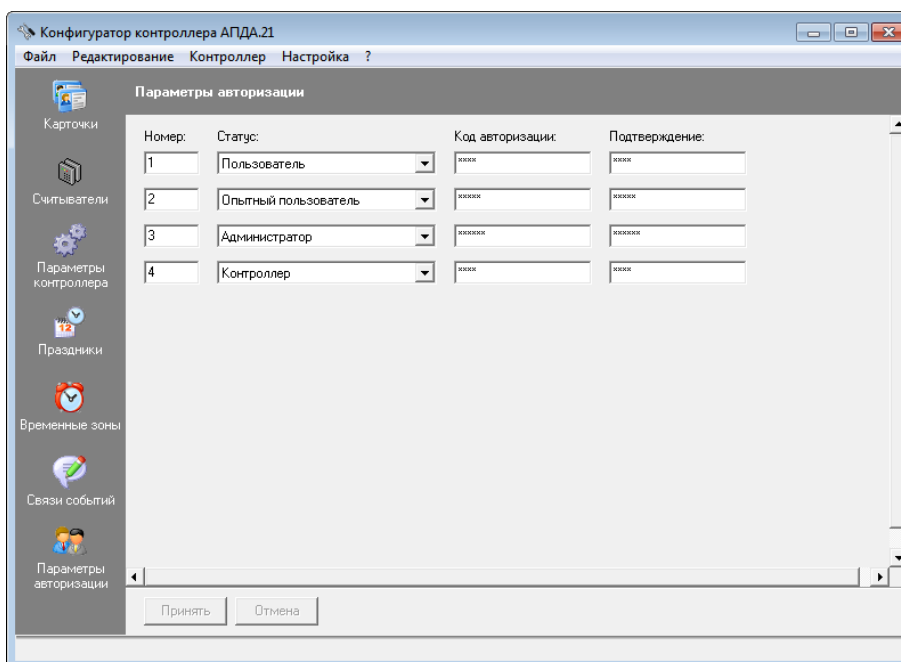


Рисунок 36 – Окно "Параметры авторизации"

- 13) Выберите пункт меню "Контроллер/Передать конфигурацию в контроллер".

- 14) В окне "Выбор контроллера" (см. Рисунок 31) выберите запись с исходным адресом и нажмите кнопку "Выбрать". На экране появится окно выбора типа загрузки данных (см. Рисунок 37).

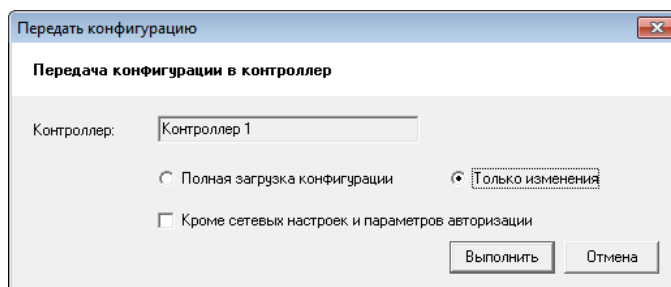


Рисунок 37 – Диалог "Передать конфигурацию"

- 15) В окне "Передать конфигурацию" выберите "Только изменения", убедитесь, что НЕ отмечена кнопка "Кроме сетевых настроек и параметров авторизации" (см. Рисунок 37) и нажмите кнопку "Выполнить".
- 16) Дождитесь окончания загрузки конфигурации в контроллер.

IP-АДРЕС КОНТРОЛЛЕРА И МАСКА ПОДСЕТИ УСТАНОВЛЕННЫ

2.2.7 Установка адреса через последовательное соединение RS-232

Для установки адреса:

- 1) Подключите контроллер к компьютеру модемным (прямым) кабелем с разъемами DB-9 (см. подраздел 1.5.8 данного руководства).
- 2) Подайте питание на контроллер (см. подраздел 2.2.4), дождитесь завершения загрузки и самотестирования (примерно 50 секунд).
- 3) Установите на компьютер программное обеспечение "Конфигуратор контроллера АПДА.21" (см. подраздел 2.2.5 данного руководства).
- 4) Запустите программу "Конфигуратор контроллера АПДА.21", руководствуясь инструкциями, изложенными в документе "Конфигуратор контроллера АПДА.21. Версия 1.0. Программное обеспечение. Руководство оператора. АП.000316-01 34", который входит в комплект поставки.
- 5) Выберите пункт меню "Контроллер/Получить конфигурацию из контроллера". Откроется окно "Выбор контроллера" (см. Рисунок 38) с параметрами контроллера по умолчанию.

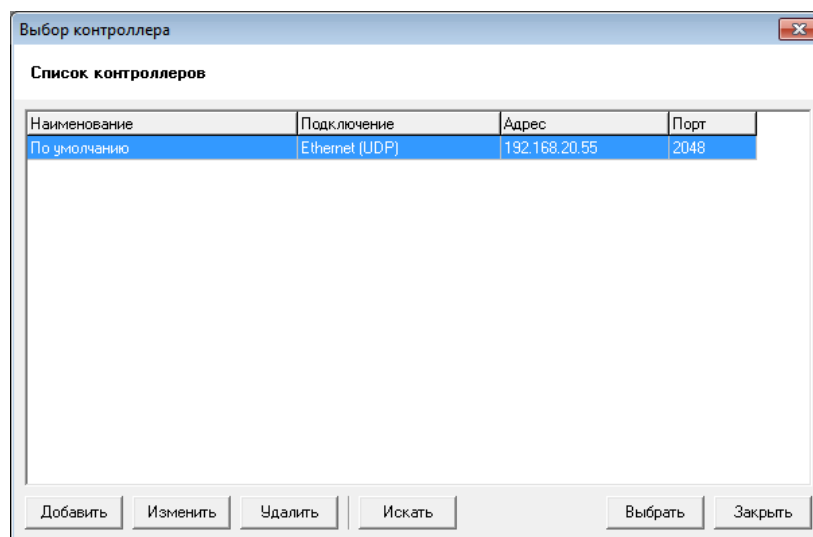


Рисунок 38 – Диалог "Выбор контроллера"

6) В окне "Выбор контроллера" добавьте контроллер одним из предложенных ниже способов:

- 6.1) Нажмите на кнопку "Искать". В диалоге "Поиск контроллеров" отобразится список контроллеров, найденных в сети. Выберите контроллер и нажмите на кнопку "Добавить выбранное". Выбранный контроллер появится в списке диалога "Выбор контроллера" (см. Рисунок 39).

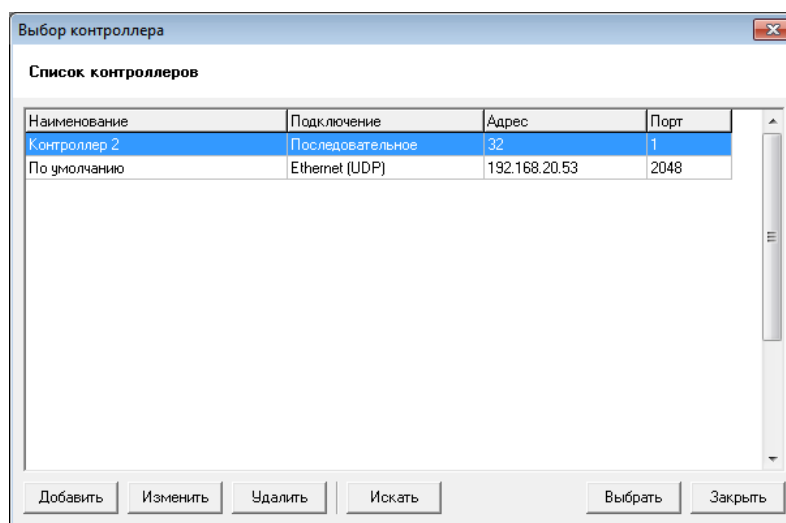


Рисунок 39 – Диалог "Выбор контроллера"

- 6.2) Либо нажмите на кнопку "Добавить", в окне "Добавление" (см. Рисунок 40) укажите тип подключения "Последовательное", адрес контроллера "32", порт, соответствующий номеру коммуникационного порта компьютера ("1" для COM1:), код авторизации "123456" и нажмите кнопку "Принять".

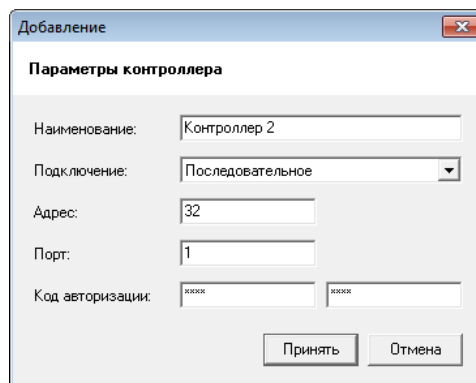


Рисунок 40 – Диалог "Добавление"

- 7) Нажмите кнопку "Выбрать" в окне "Выбор контроллера", на экране отобразится процесс чтения конфигурации (см. Рисунок 41). Дождитесь окончания обмена данными с контроллером.

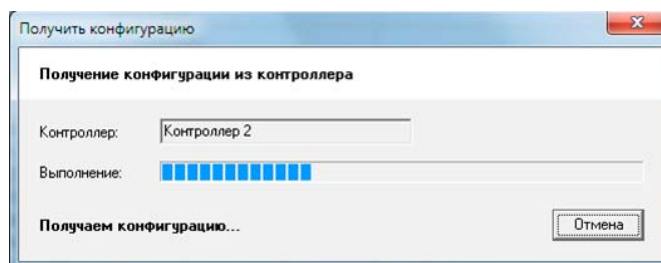


Рисунок 41 – Получение конфигурации из контроллера

Примечание. При отсутствии связи с контроллером, в окне "Получить конфигурацию" появится сообщение "Нет связи с контроллером" (см. Рисунок 42). Нажмите на кнопку "Отмена" данного окна диалога и проверьте настройки подключения к контроллеру.

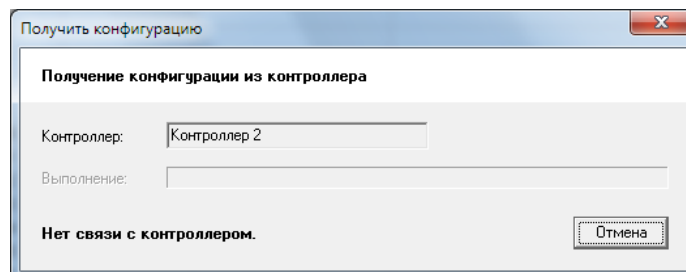


Рисунок 42 - Получение конфигурации из контроллера

- 8) Выберите пункт меню "Редактирование/Сетевые настройки". В рабочем окне программы отобразится окно "Сетевые настройки" (см. Рисунок 43).

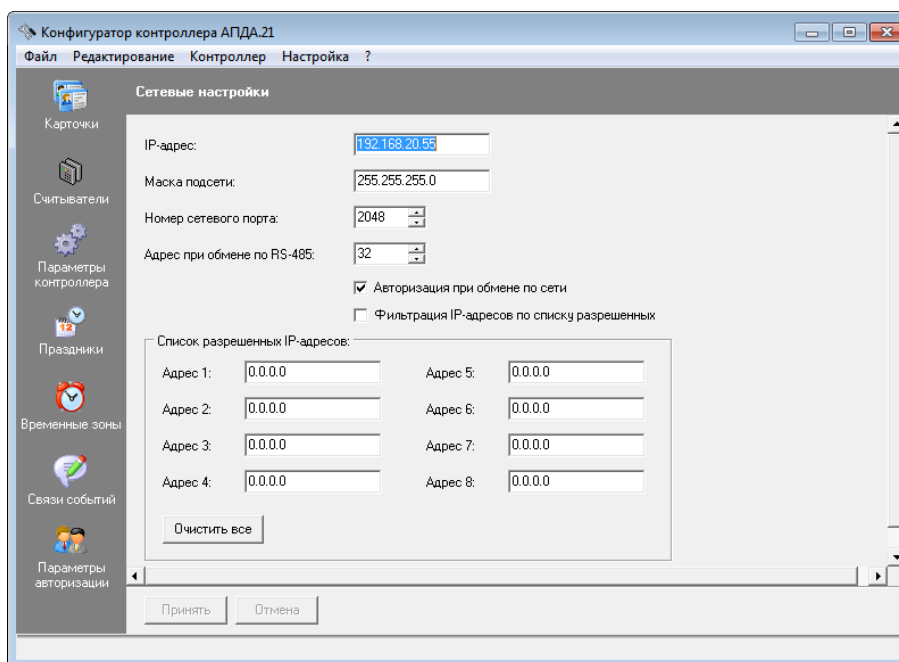


Рисунок 43 – Окно "Сетевые настройки"

- 9) Укажите IP-адрес контроллера, маску подсети и номер сетевого порта (подробно о настройке сетевых параметров изложено в документе "Конфигуратор контроллера АПДА.21. Версия 1.0. Программное обеспечение. Руководство оператора. АП.000316-01 34"). Нажмите кнопку "Принять".
- 10) При необходимости измените параметры авторизации при обмене по сети. Для этого выберите пункт меню "Редактирование/Параметры авторизации", в открывшемся окне "Параметры авторизации" (см. Рисунок 44) отредактируйте коды авторизации и нажмите кнопку "Принять".

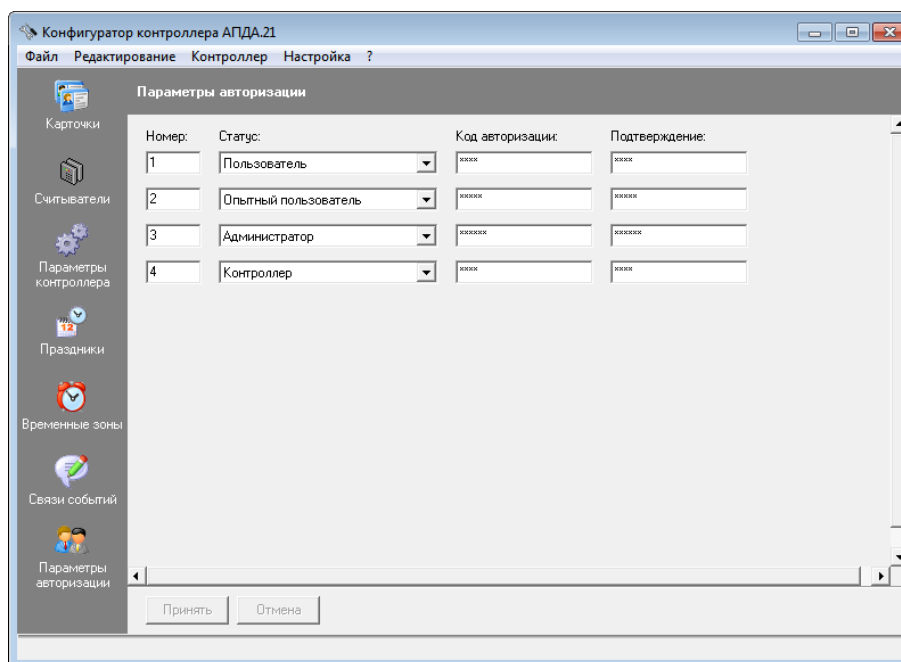


Рисунок 44 - Окно "Параметры авторизации"

- 11) Выберите пункт меню "Контроллер/Передать конфигурацию в контроллер".

- 12) В окне "Выбор контроллера" (см. Рисунок 39) выберите запись с исходным адресом и нажмите кнопку "Выбрать". На экране появится окно выбора типа загрузки данных (см. Рисунок 37).

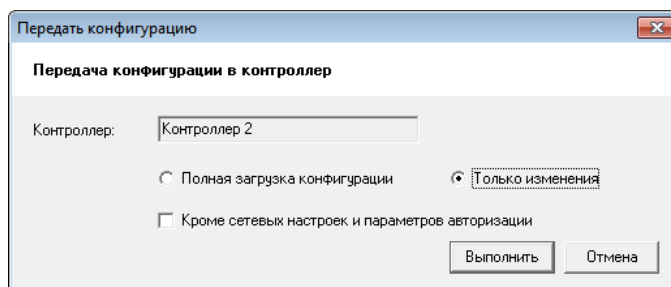


Рисунок 45 – Диалог "Передать конфигурацию"

- 13) В окне "Передать конфигурацию" выберите "Только изменения", убедитесь, что НЕ отмечена кнопка "Кроме сетевых настроек и параметров авторизации" (см. Рисунок 45) и нажмите кнопку "Выполнить".
- 14) Дождитесь окончания загрузки конфигурации в контроллер.

АДРЕС ДЛЯ ОБМЕНА ПО RS-232 УСТАНОВЛЕН

2.2.8 Установка адреса для обмена по RS-485

Для установки адреса:

- 1) Подключите контроллер к компьютеру модемным (прямым) кабелем с разъемами DB-9 (см. подраздел 1.5.9 данного руководства).
- 2) Подайте питание на контроллер (см. подраздел 2.2.4), дождитесь завершения загрузки и самотестирования (примерно 50 секунд).
- 3) Установите на компьютер программное обеспечение "Конфигуратор контроллера АПДА.21" (см. подраздел 2.2.5 данного руководства).
- 4) Запустите программу "Конфигуратор контроллера АПДА.21", руководствуясь инструкциями, изложенными в документе "Конфигуратор контроллера АПДА.21. Версия 1.0. Программное обеспечение. Руководство оператора. АП.000316-01 34", который входит в комплект поставки.
- 5) Выберите пункт меню "Контроллер/Получить конфигурацию из контроллера". Откроется окно "Выбор контроллера" (см. Рисунок 46) с параметрами контроллера по умолчанию.

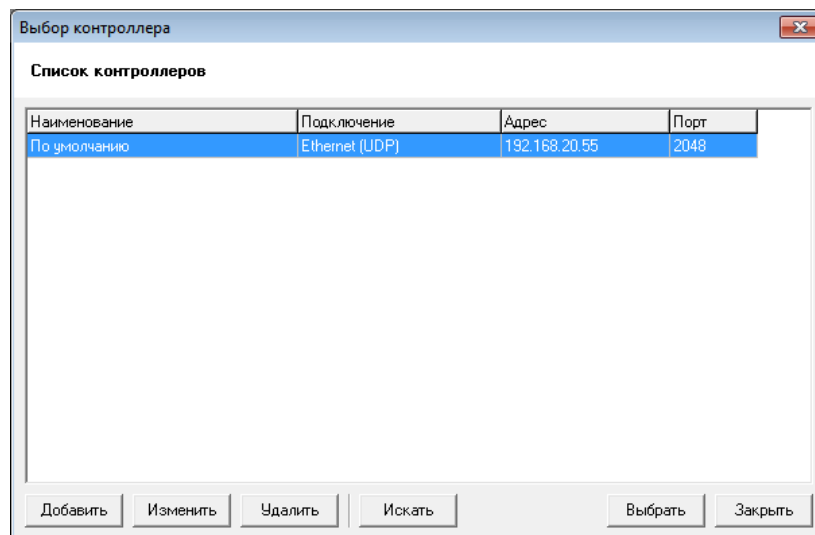


Рисунок 46 – Диалог "Выбор контроллера"

6) В окне "Выбор контроллера" добавьте контроллер одним из предложенных ниже способов:

- 6.1) Нажмите на кнопку "Искать". В диалоге "Поиск контроллеров" отобразится список контроллеров, найденных в сети. Выберите контроллер и нажмите на кнопку "Добавить выбранное". Выбранный контроллер появится в списке диалога "Выбор контроллера" (см. Рисунок 47).

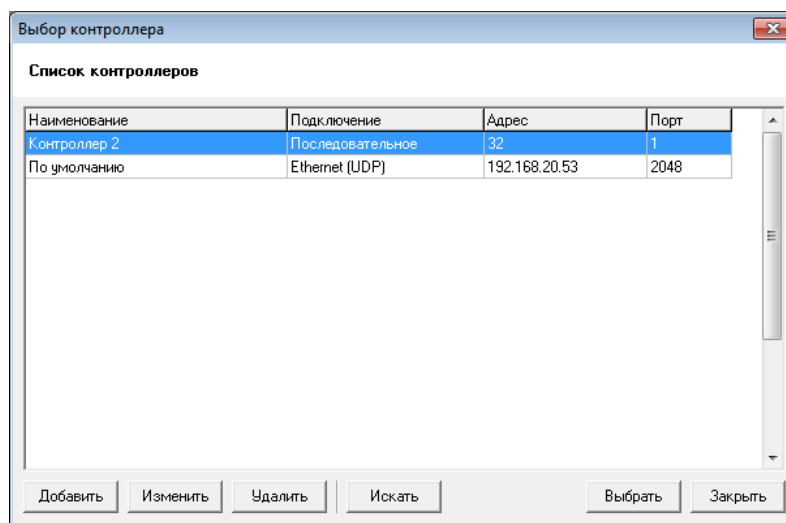


Рисунок 47 – Диалог "Выбор контроллера"

- 6.2) Либо нажмите на кнопку "Добавить", в окне "Добавление" (см. Рисунок 48) укажите тип подключения "Последовательное", адрес контроллера "32", порт, соответствующий номеру коммуникационного порта компьютера ("1" для COM1:), код авторизации "123456" и нажмите кнопку "Принять".

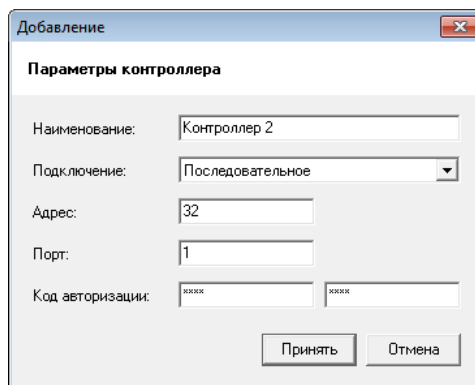


Рисунок 48 – Диалог "Добавление"

- 7) Нажмите кнопку "Выбрать" в окне "Выбор контроллера", на экране отобразится процесс чтения конфигурации (см. Рисунок 49). Дождитесь окончания обмена данными с контроллером.

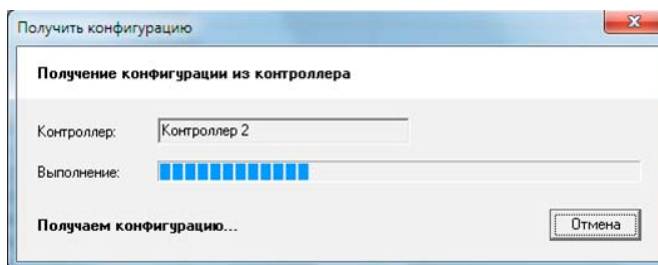


Рисунок 49 – Получение конфигурации из контроллера

Примечание. При отсутствии связи с контроллером в окне "Получить конфигурацию" появится сообщение "Нет связи с контроллером" (см. Рисунок 50). Нажмите на кнопку "Отмена" данного окна диалога и проверьте настройки подключения к контроллеру.

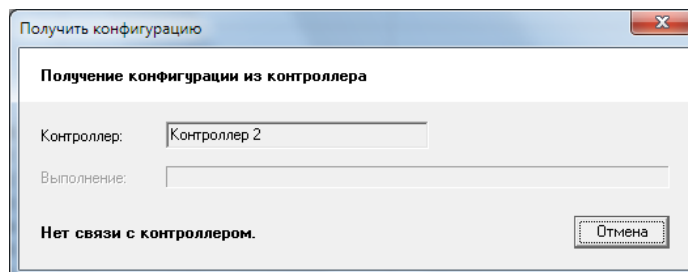


Рисунок 50 - Получение конфигурации из контроллера

- 8) Выберите пункт меню "Редактирование/Сетевые настройки". В рабочем окне программы отобразится окно "Сетевые настройки" (см. Рисунок 51).

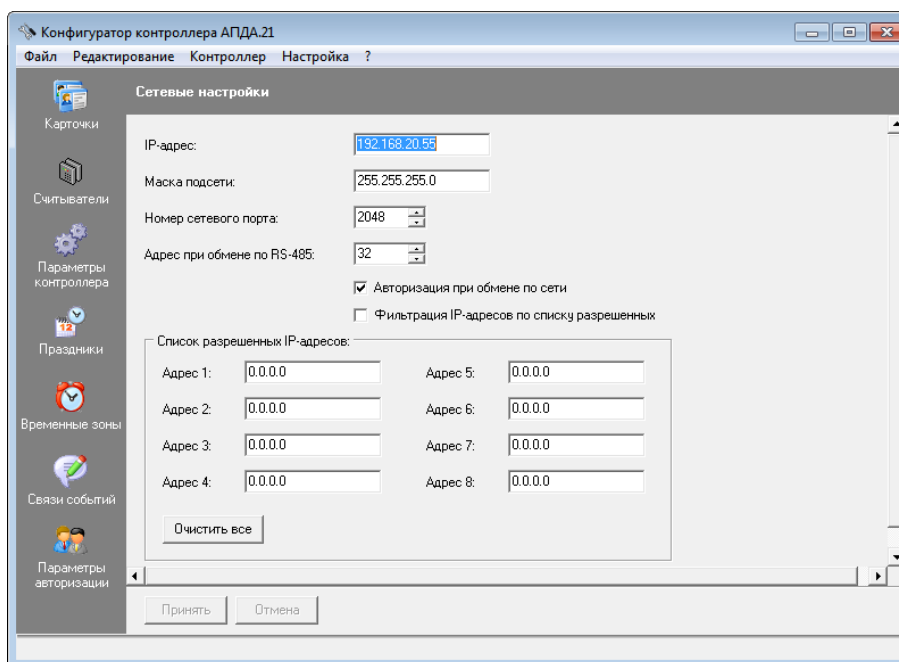


Рисунок 51 – Окно "Сетевые настройки"

- 9) Укажите нужный Вам адрес для обмена по RS-485 и нажмите кнопку "Принять".
- 10) Выберите пункт меню "Контроллер/Передать конфигурацию в контроллер".
- 11) В окне "Выбор контроллера" (см. Рисунок 47) выберите запись с исходным адресом и нажмите кнопку "Выбрать". На экране появится окно выбора типа загрузки данных (см. Рисунок 37).

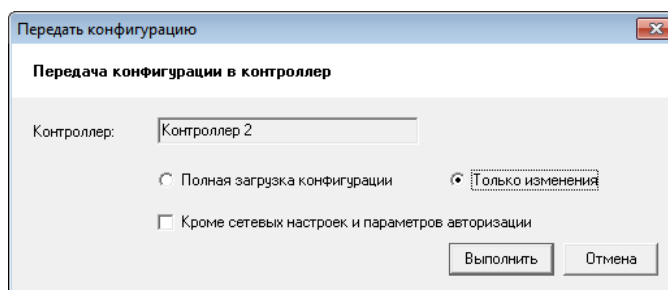


Рисунок 52 – Диалог "Передать конфигурацию"

- 12) В окне "Передать конфигурацию" выберите "Только изменения", убедитесь, что НЕ отмечена кнопка "Кроме сетевых настроек и параметров авторизации" (см. Рисунок 52) и нажмите кнопку "Выполнить".
- 13) Дождитесь окончания загрузки конфигурации в контроллер.

АДРЕС ДЛЯ ОБМЕНА ПО RS-485 УСТАНОВЛЕН

2.2.9 Сброс контроллера в заводские установки

В некоторых ситуациях может потребоваться сброс настроек контроллера в состояние заводских установок. Например, при утере пароля или неверно заданных настройках, после которых доступ к контроллеру через IP-сеть невозможен.

Для сброса контроллера в заводские установки:

- 1) Подайте питание на контроллер.
- 2) Проконтролируйте включение светодиода VD5.

- 3) Дождитесь завершения процедуры самотестирования платы (примерно 50 секунд), проконтролируйте индикацию на светодиоде VD2 (мигание).
- 4) Нажмите и удерживайте кнопку SB4 "PRG".
- 5) Проконтролируйте переход в заводские установки по индикации на светодиоде VD3 (свечение).
- 6) Отпустите кнопку SB4 "PRG".
- 7) Дождитесь завершения перезагрузки и самотестирования платы (примерно 120 секунд), проконтролируйте индикацию на светодиоде VD2 (мигание).

КОНТРОЛЛЕР СБРОШЕН В ЗАВОДСКИЕ УСТАНОВКИ

При этом конфигурационные параметры контроллера будут иметь значения, указанные в таблице 6.

Таблица 6

Параметры коммуникационных интерфейсов	IP-адрес: <i>192.168.20.55</i>		
	Маска подсети: <i>255.255.255.0</i>		
	Номер сетевого порта: <i>2048</i>		
	Адрес при обмене по RS-232/RS-485: <i>32</i>		
	Авторизация: <i>да</i>		
	Фильтрация по списку IP-адресов: <i>нет</i>		
Конфигурация	Список владельцев карт: <i>все ячейки свободны</i>		
	Список праздников: <i>все праздники запрещены</i>		
	Список временных зон: <i>нулевые интервалы (2 predetermined ВЗ)</i>		
	Параметры считывателей	Тип: <i>проксимити считыватель без клавиатуры</i>	
		Программа: <i>дверь/считыватель/кнопка</i>	
		Флаги: <i>не изменять счетчик использования карты, с датчиком двери, без контроля АГБ, импульсный замок, без маскирования взлома и удержания, Н/З контакт датчика двери, Н/О контакт кнопки "Выход", без подтверждения при отказе и предоставлении, без регистрационных проходов</i>	
		Таймаут удержания двери: <i>10 сек</i>	
		Время замка: <i>5 сек</i>	
		Задержка замка: <i>0 сек</i>	
		Зоны входа/выхода 1-го считывателя: <i>2/1</i>	
		Зоны входа/выхода 2-го считывателя: <i>1/2</i>	
		Параметры контроллера	Общий код: <i>0</i>
	Количество цифр ПИН: <i>3</i>		
	Смещение кода "доступ под принуждением": <i>1</i>		
	Разрешены оба считывателя		
	Запрещены обе кнопки "Выход"		
	Запрещены оба датчика (доп. входы)		
Тип контактов доп. входов, датчиков перехода на резервное питание и вскрытия корпуса: <i>Н/Р</i>			
Количество попыток широкополосной отправки: <i>0</i>			
Количество карт: <i>20000</i>			
Количество событий: <i>30000</i>			

Продолжение таблицы 6

		Первый бит общего кода: <i>16</i>
		Количество бит общего кода: <i>0</i>
		Первый бит номера карты: <i>0</i>
		Количество бит номера карты: <i>24</i>
	Связи событий: <i>пусто</i>	
	Параметры авторизации	1-я запись: <i>администратор/123456</i>
		2-я запись: <i>опытный пользователь/12345</i>
		3-я запись: <i>пользователь/1234</i>
		4-я запись: <i>контроллер/1111</i>
	Список разрешенных IP-адресов: <i>пусто (все 0.0.0.0)</i>	
Режимы считывателей: <i>карта</i>		

2.2.10 Настройка конфигурации при помощи ПО "Конфигуратор контроллера АПДА.21"

Руководствуясь инструкциями, изложенными в документе "Конфигуратор контроллера АПДА.21. Версия 1.0. Программное обеспечение. Руководство оператора. АП.000316-01 34", входящего в комплект поставки, запустите ПО "Конфигуратор контроллера АПДА.21" и далее выполните следующие действия:

- 1) Создайте новую конфигурацию контроллера.
- 2) Создайте список карточек.
- 3) Определите параметры считывателей.
- 4) Определите параметры контроллера.
- 5) Создайте список праздников.
- 6) Создайте список временных зон.
- 7) При необходимости определите связи событий контроллера.
- 8) Загрузите конфигурацию в контроллер.

КОНТРОЛЛЕР ГОТОВ К РАБОТЕ

2.3 Перечень возможных неисправностей

Возможные неисправности и способы их устранения приведены в таблице 7.

Таблица 7

Наименование неисправности, внешнее проявление	Вероятная причина	Способ устранения
При питании от внешнего источника (=12В) контроллер не функционирует. Индикатор VD5 не светится	На плате контроллера отсутствует напряжение питания =12В	Проверить наличие напряжения питания =12В на клеммной колодке платы контроллера и надежность фиксации проводов в колодках
	Неисправен источник питания	Заменить источник питания
При питании от PoE контроллер не функционирует. Индикатор VD26 не светится	Коммутатор не поддерживает PoE	Использовать другой коммутатор
	Повреждена линия связи	Использовать питание от внешнего источника питания =12В
		Проверить надёжность фиксации кабеля интерфейса Ethernet в разъемах RJ-45 контроллера
		Проверить и заменить кабель
Неисправность контроллера	Заменить контроллер	
Контроллер не функционирует. Индикатор VD5 светится	Нарушение контакта в одной из клеммных колодок	Проверить фиксацию проводов в клеммных колодках
	Внутренняя неисправность	Отправить контроллер в ремонт
Контроллер не функционирует. Индикатор VD5 загорается и гаснет	Внутренняя неисправность	Отправить контроллер в ремонт
Индикатор VD4 светится постоянно	Неисправность FLASH-памяти	Отправить контроллер в ремонт
Индикатор VD3 не светится при подключенной рабочей станции или компьютере	Повреждена линия связи с рабочей станцией или компьютером	Проверить надёжность фиксации кабеля интерфейса Ethernet в разъемах RJ-45 контроллера (либо интерфейса RS-485 в клеммных колодках контроллера) и рабочей станции или компьютере
		Проверить и заменить кабель
Индикатор VD1 не мигает по завершении самотестирования контроллера (примерно 50 секунд)	В контроллере отсутствует конфигурация	Записать конфигурацию в контроллер
	Ошибки в работе ПО микроконтроллера	Отправить контроллер в ремонт
Индикатор VD1 не светится в режиме программирования контроллера	Кнопка SB4 "PRG" не нажата и контроллер не перешел в режим программирования	Удерживая нажатой кнопку SB4, повторно нажать и отпустить кнопку SB2 для перевода в режим программирования

Продолжение таблицы 7

Наименование неисправности, внешнее проявление	Вероятная причина	Способ устранения
Индикатор VD25 не светится при подключенной сети (либо при подключенном компьютере)	Повреждена линия связи Ethernet или линия связи с компьютером	Проверить надёжность фиксации разъемов RJ-45 проводов кабеля сети Ethernet в клеммных колодках контроллера и в соединителе компьютера

2.4 Порядок выключения контроллера

Выключение контроллера производится путем выключения внешнего источника питания (либо коммутатора PoE). Все индикаторы на плате контроллера должны погаснуть!

3 ТЕХНИЧЕСКОЕ ОБСЛУЖИВАНИЕ

В техническом обслуживании контролер не нуждается.

4 ГАРАНТИИ ИЗГОТОВИТЕЛЯ

4.1 Гарантийный срок эксплуатации изделия - *12 месяцев с момента даты поставки.*

4.2 *Изготовитель* гарантирует работоспособность контроллера и соответствие его техническим характеристикам при условии соблюдения *Потребителем* правил эксплуатации, изложенных в настоящем руководстве.

4.3 В течение гарантийного срока эксплуатации *Изготовитель* гарантирует бесплатный ремонт или замену неисправного контроллера на предприятии изготовителя.

Срок ремонта или замены *не более двух рабочих дней* с даты предоставления неисправного контроллера *Изготовителю*.

Претензии не принимаются и гарантийный ремонт не производится без предъявления настоящего руководства, а также, если неисправности вызваны воздействием случайных внешних факторов.

4.4 При невыполнении гарантийных обязательств по п. 4.3 *Изготовитель* обязуется увеличить гарантийный срок эксплуатации на время, обусловленное отсутствием работоспособности контроллера.

4.5 *Изготовитель* оставляет за собой право вносить изменения в конструкцию контроллера, не ухудшающие его технические характеристики.

Выезд представителя *Изготовителя* для гарантийного ремонта на месте установки системы осуществляется при наличии гарантийного письма *Потребителя* на оплату командировочных расходов.

Наименование фирмы изготовителя: ОАО НПП "АЛЬФА-ПРИБОР"

Юридический адрес ИЗГОТОВИТЕЛЯ: 300036, г. Тула, 18-й проезд, д. 104

Адрес для переписки: Россия, г. Тула, 300041, а/я 464

Адрес главного офиса: 300041, г. Тула, просп. Ленина, д. 57-а

Телефоны: администрации (4872) 31-27-55,

проектно-тематического отдела (4872) 36-00-04, 36-16-91,

сервис-центра (4872) 36-45-78.

Факс: (4872) 36-17-33

E-mail: org@alfa-pribor.ru

Адреса филиалов и представительств НПП "АЛЬФА-ПРИБОР"

Филиал НПП АЛЬФА-ПРИБОР в г. Москве:

Россия, 109017, г. Москва, а/я 426;

ул. Профсоюзная, д. 84/32, 6 подъезд, 1-й тех. этаж, к. 26,

тел./ факс (495) 333-63-23.

Представительство НПП АЛЬФА-ПРИБОР в г. Санкт-Петербурге:

Россия, 195193, г. Санкт-Петербург, Новочеркасский проспект, д.58, офис 320,

тел./ факс (812) 444-25-56,

E-mail: alpha@infos.ru.

5 СВИДЕТЕЛЬСТВО ОБ УПАКОВЫВАНИИ

Плата контроллера АПДА.21 АП.314.28.00 заводской номер _____ упакована НПП "Альфа-Прибор" согласно требованиям, предусмотренным в действующей технической документации.

_____ должность _____ личная подпись _____ расшифровка подписи
_____ год, месяц, число

6 СВИДЕТЕЛЬСТВО О ПРИЁМКЕ

Плата контроллера АПДА.21 АП.314.28.00 заводской номер _____ соответствует техническим условиям АП.314.28.00 ТУ и признана годной для эксплуатации.

Начальник ОТК

М.П. _____ А.А. Терентьев _____
личная подпись расшифровка подписи

_____ год, месяц, число

Руководитель
предприятия

_____ АП.314.28.00 ТУ _____
обозначение документа,
по которому производится поставка

М.П. _____ В.М. Лысый _____
личная подпись расшифровка подписи

_____ год, месяц, число

Заказчик
(при наличии)

М.П. _____ _____
личная подпись расшифровка подписи

_____ год, месяц, число

7 ТЕКУЩИЙ РЕМОНТ

Ремонт контроллера осуществляется на предприятии-изготовителе.

8 ТРАНСПОРТИРОВАНИЕ

Контроллер, упакованный в потребительскую упаковку (см. Рисунок 25) и транспортную тару, должен допускать транспортирование всеми видами транспорта на любое расстояние при соблюдении требований действующей технической документации, правил, действующих на транспорте данного вида, и следующих условий:

- перевозка по железной дороге должна производиться в крытых чистых вагонах;
- при перевозке открытым транспортом ящик с контроллером должен быть защищён от воздействия атмосферных осадков;
- при перевозке водным транспортом ящик с контроллером должен быть размещён в трюме;
- при перевозке воздушным транспортом ящик с контроллером должен размещаться в герметизированном и отапливаемом отсеке самолёта. Нельзя располагать аппаратуру в зоне вращения винтов;
- расстановка и крепление в транспортных средствах ящиков с контроллерами должны обеспечивать их устойчивое положение, исключить возможность смещения ящиков и удары их друг о друга, а также о стенки транспортных средств;
- указания предупредительной маркировки должны выполняться на всех этапах следования контроллеров по пути от грузоотправителя до грузополучателя.

Значения климатических и механических воздействий при транспортировании не должны превышать значений, указанных в настоящем руководстве.

После транспортирования при отрицательных температурах или повышенной влажности воздуха контроллер после распаковывания перед включением должен быть выдержан в нормальных климатических условиях не менее трех часов.

9 ХРАНЕНИЕ

Сведения о хранении контроллера приведены в таблице 8.

Таблица 8

Дата		Условия хранения	Вид хранения	Примечание
приемки на хранение	снятия с хранения			
		Допускается хранить контроллер в хранилищах при температуре окружающего воздуха от -10 до +50 °С и относительной влажности не более 75% в течение одного года. При хранении не допускается воздействие агрессивных сред.	В упаковке предприятия-изготовителя.	

10 СВЕДЕНИЯ ОБ УТИЛИЗАЦИИ

Утилизация контроллера производится в соответствии с установленным на объекте *Потребителя* порядком.

ПРИЛОЖЕНИЕ А (ОБЯЗАТЕЛЬНОЕ)

ОСНОВНЫЕ СХЕМЫ ПОДКЛЮЧЕНИЯ ОБОРУДОВАНИЯ К КОНТРОЛЛЕРУ ДЛЯ ОРГАНИЗАЦИИ РАЗЛИЧНЫХ БАРЬЕРОВ

Контроль входа по считывателю, а выхода по кнопке (до двух дверей)

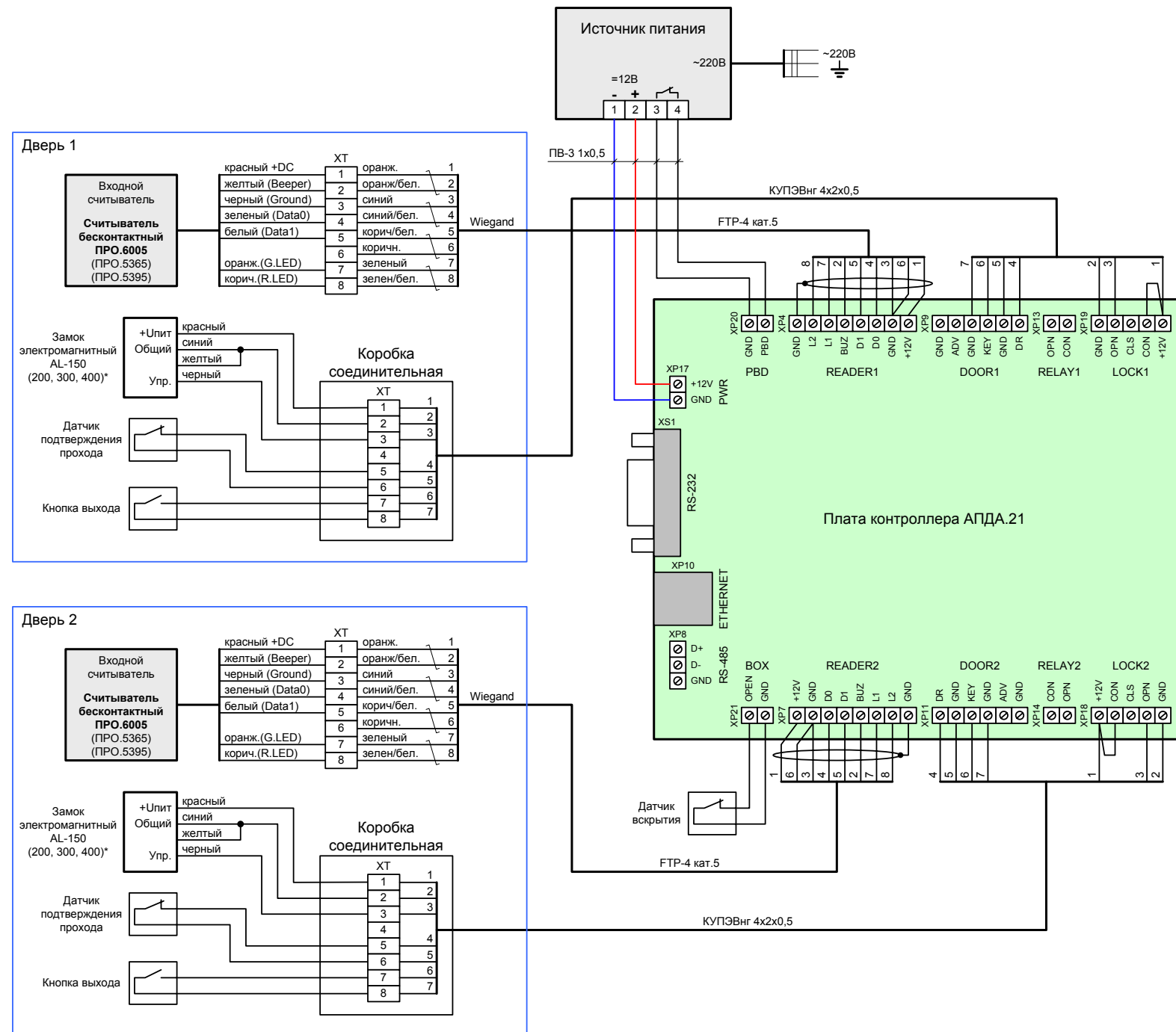


Рисунок А. 1

Контроль входа и выхода по считывателям (для одной двери)

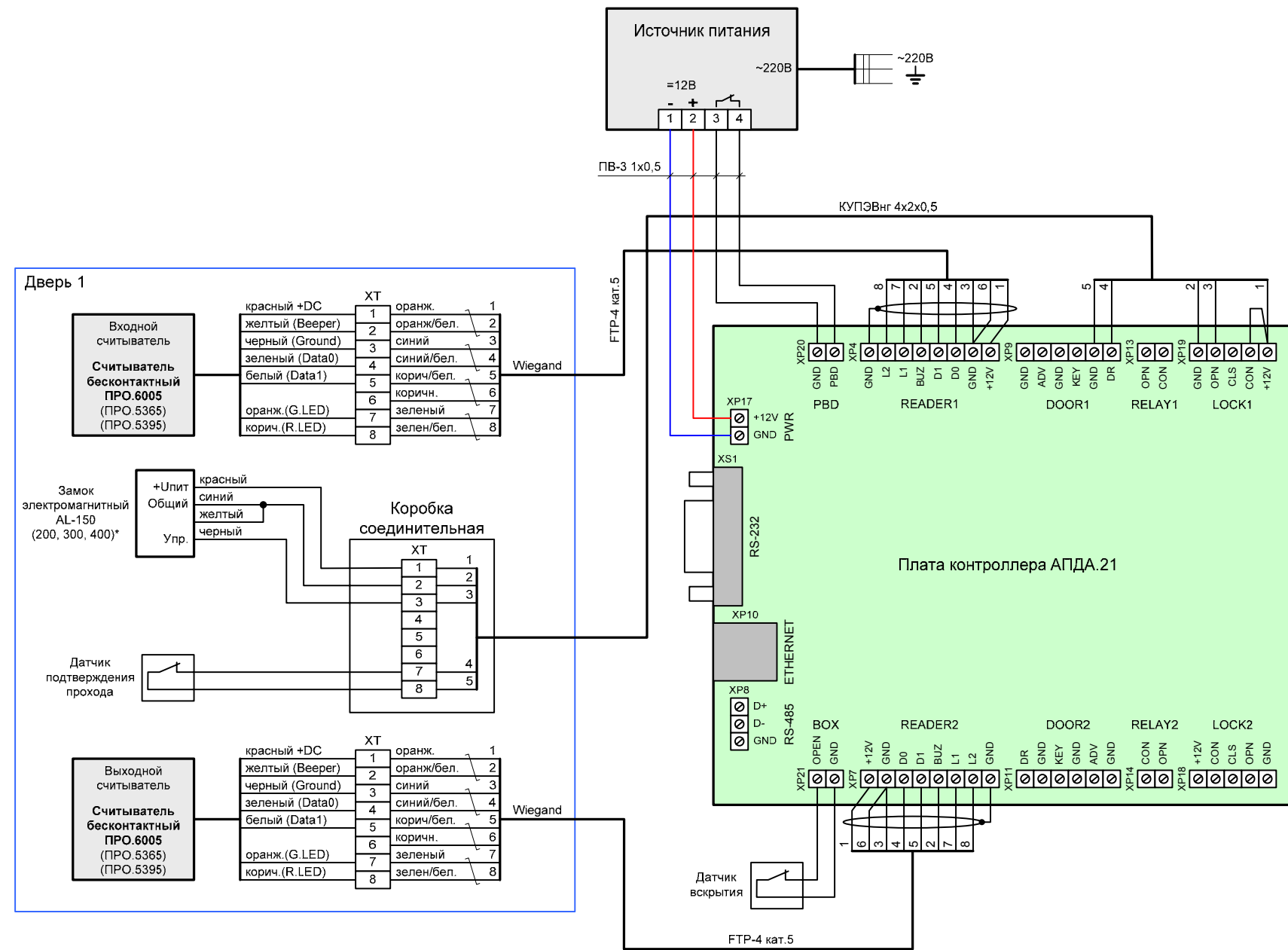


Рисунок А. 2

Контроль входа и выхода по считывателям с подключением кнопки на выход для удаленного управления (для одной двери)

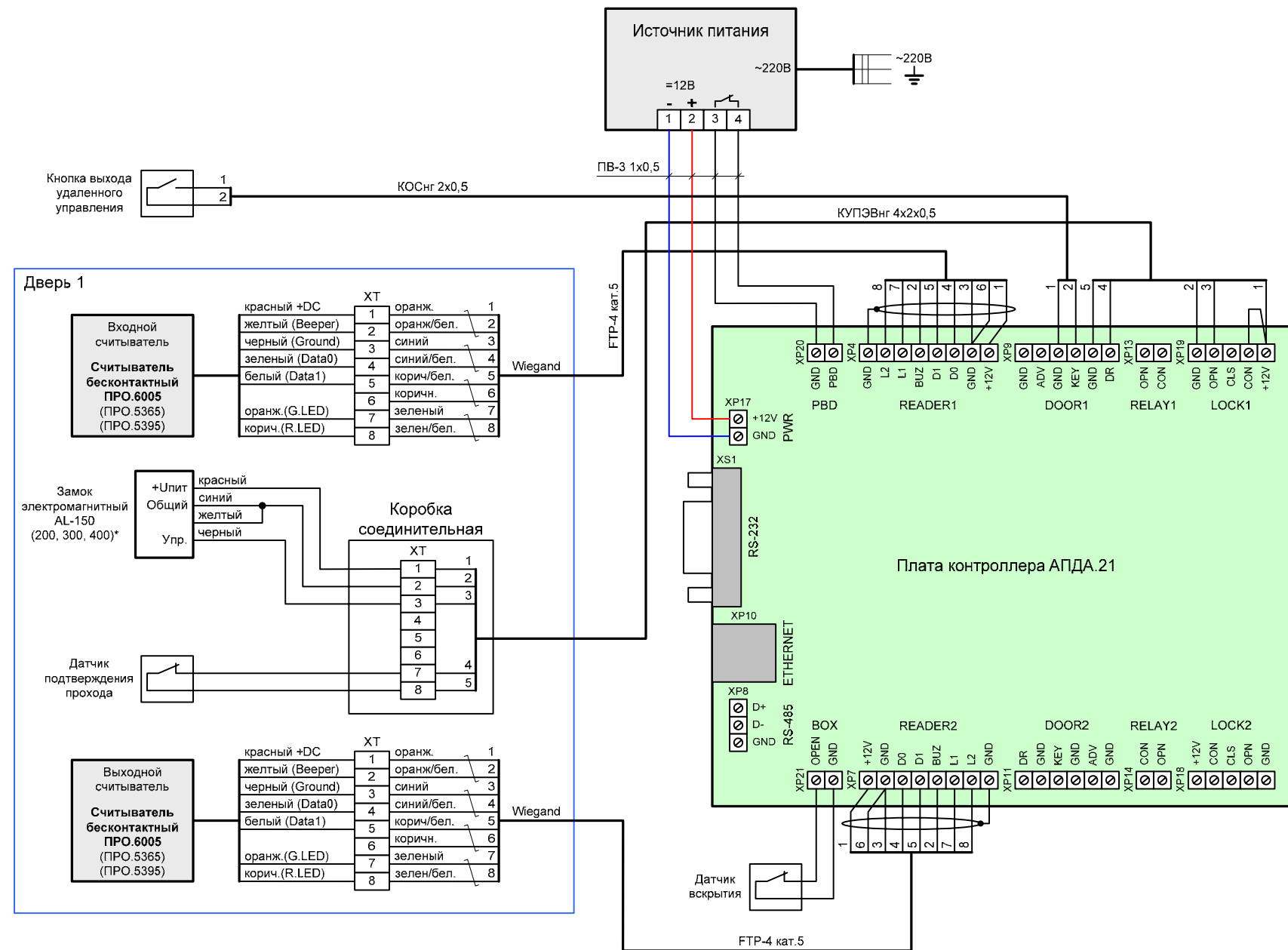
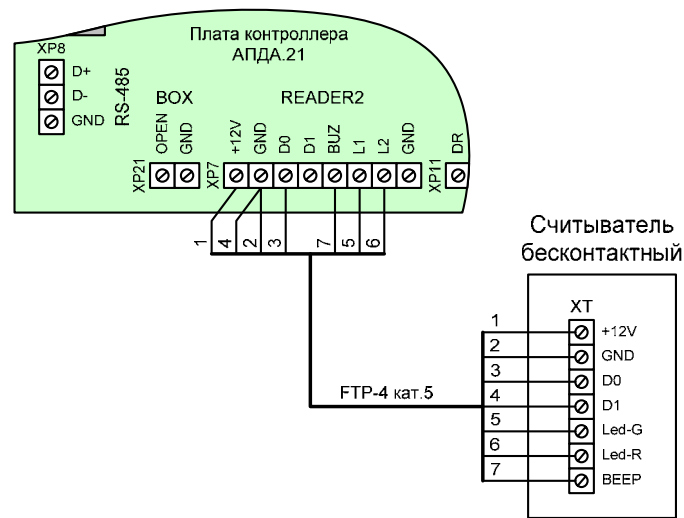


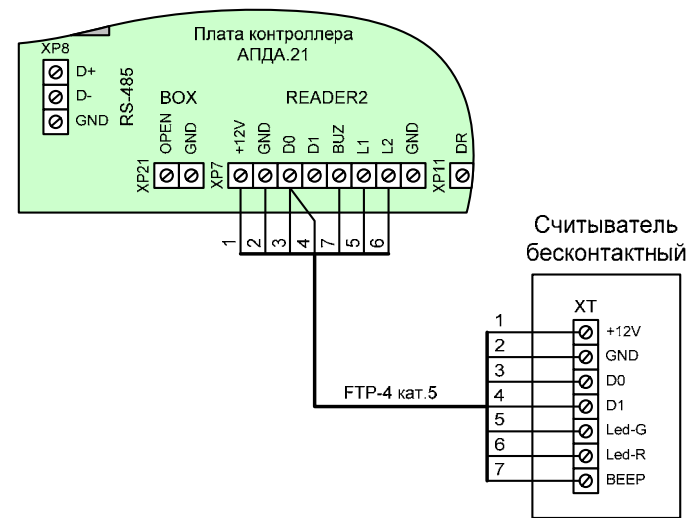
Рисунок А. 3

Схемы подключения считывателей по Touch-Memory к контроллеру АПДА.21

Подключение считывателей Proximity-карт (эмуляция ТМ)



Подключение считывателей Proximity-карт (однократная передача)



Подключение контактных устройств Touch Memory

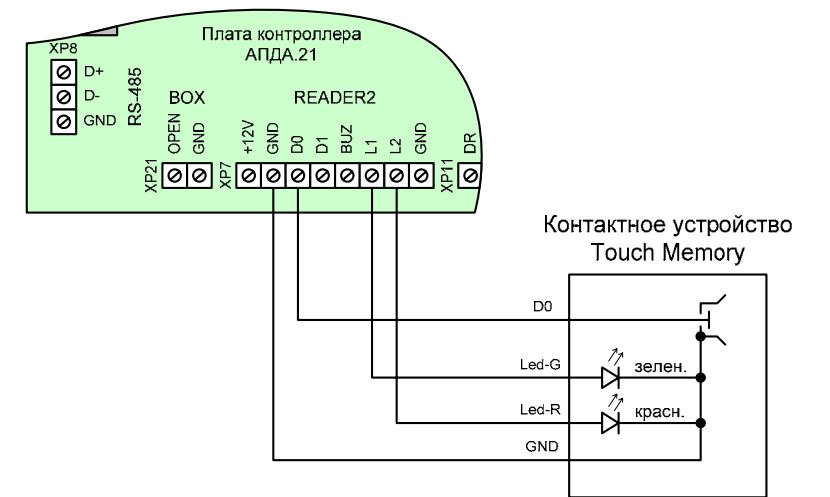


Рисунок А. 4

Схема подключения турникета к контроллеру АПДА.21
(контроль входа и выхода по считывателям)

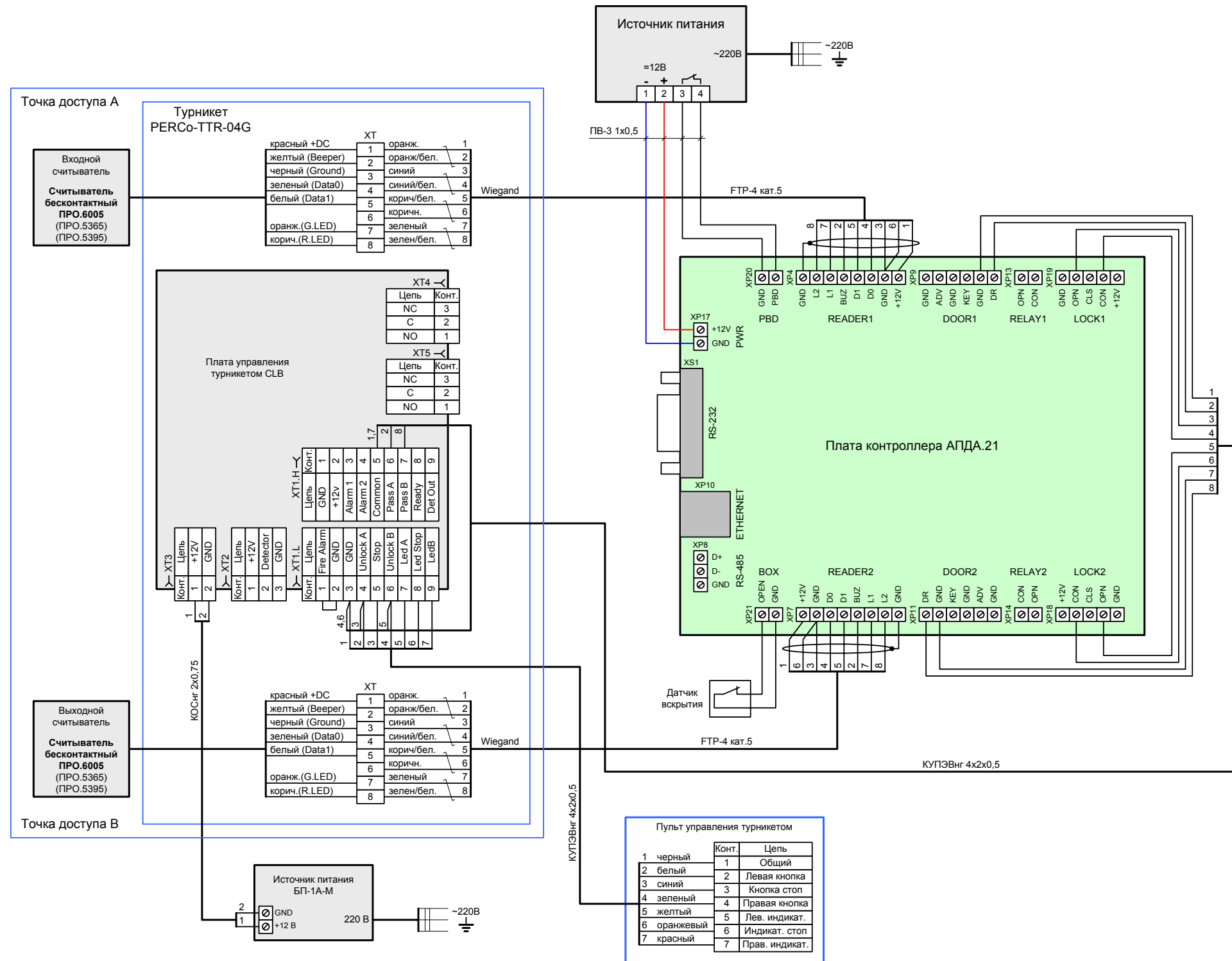


Рисунок А. 5

Схема подключения турникета-трипода «Ростов-Дон» к контроллеру АПДА.21
(контроль входа и выхода по считывателям)

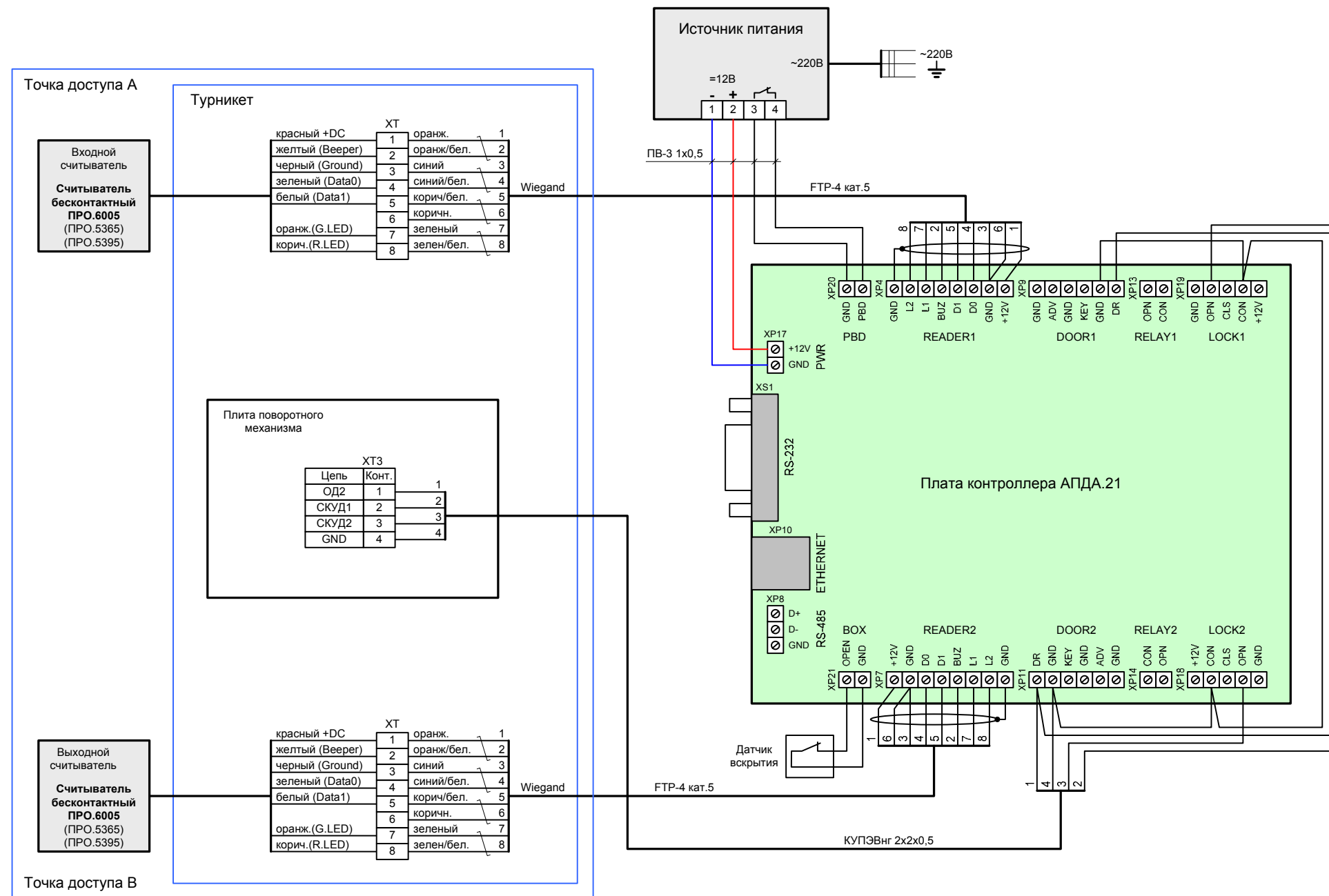


Рисунок А. 6

Схема подключения турникета-трипода ОМА-26.461/хх к контроллеру АПДА.21
(контроль входа и выхода по считывателям)

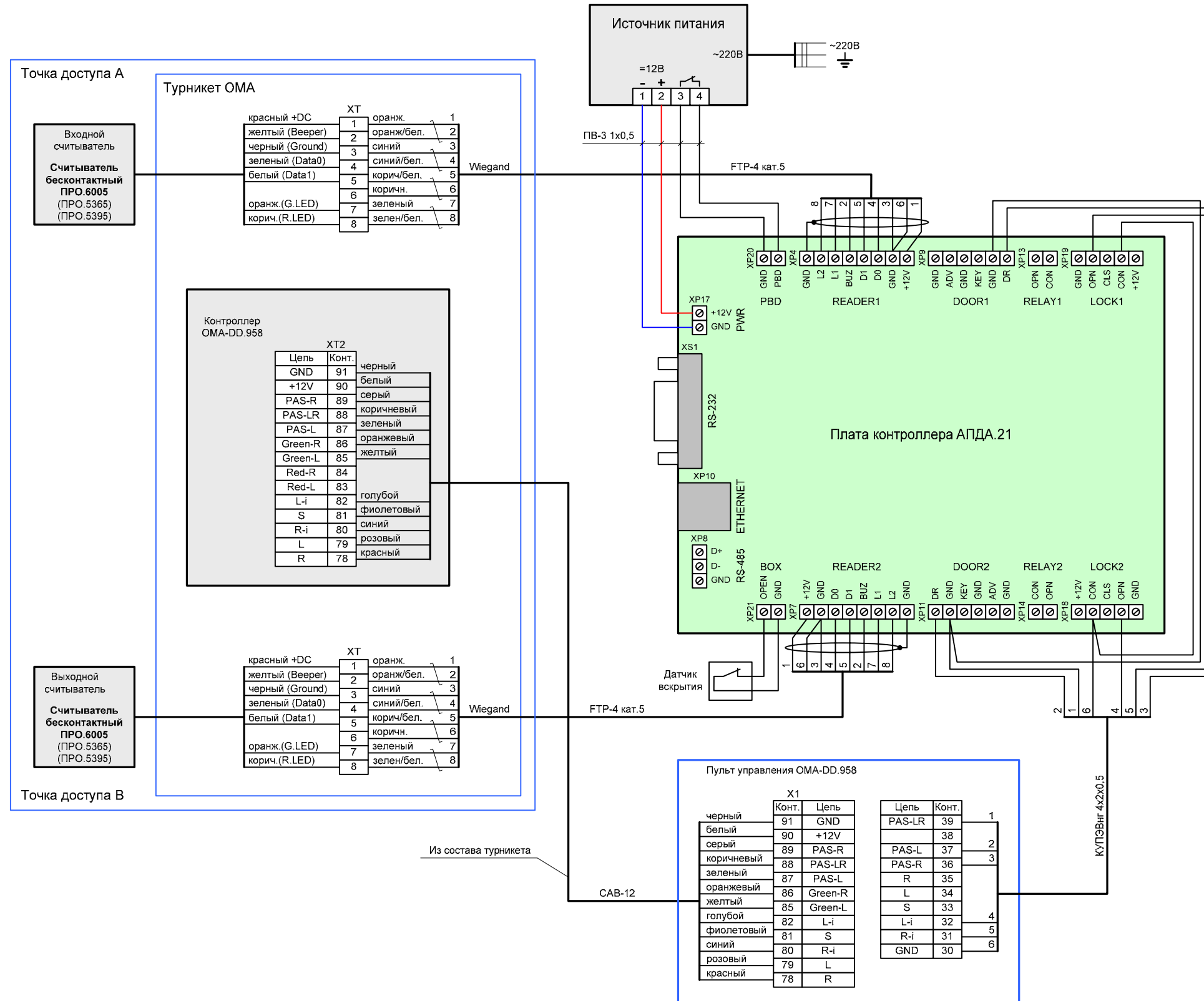


Рисунок А. 7

Организация одного архитектурного шлюза

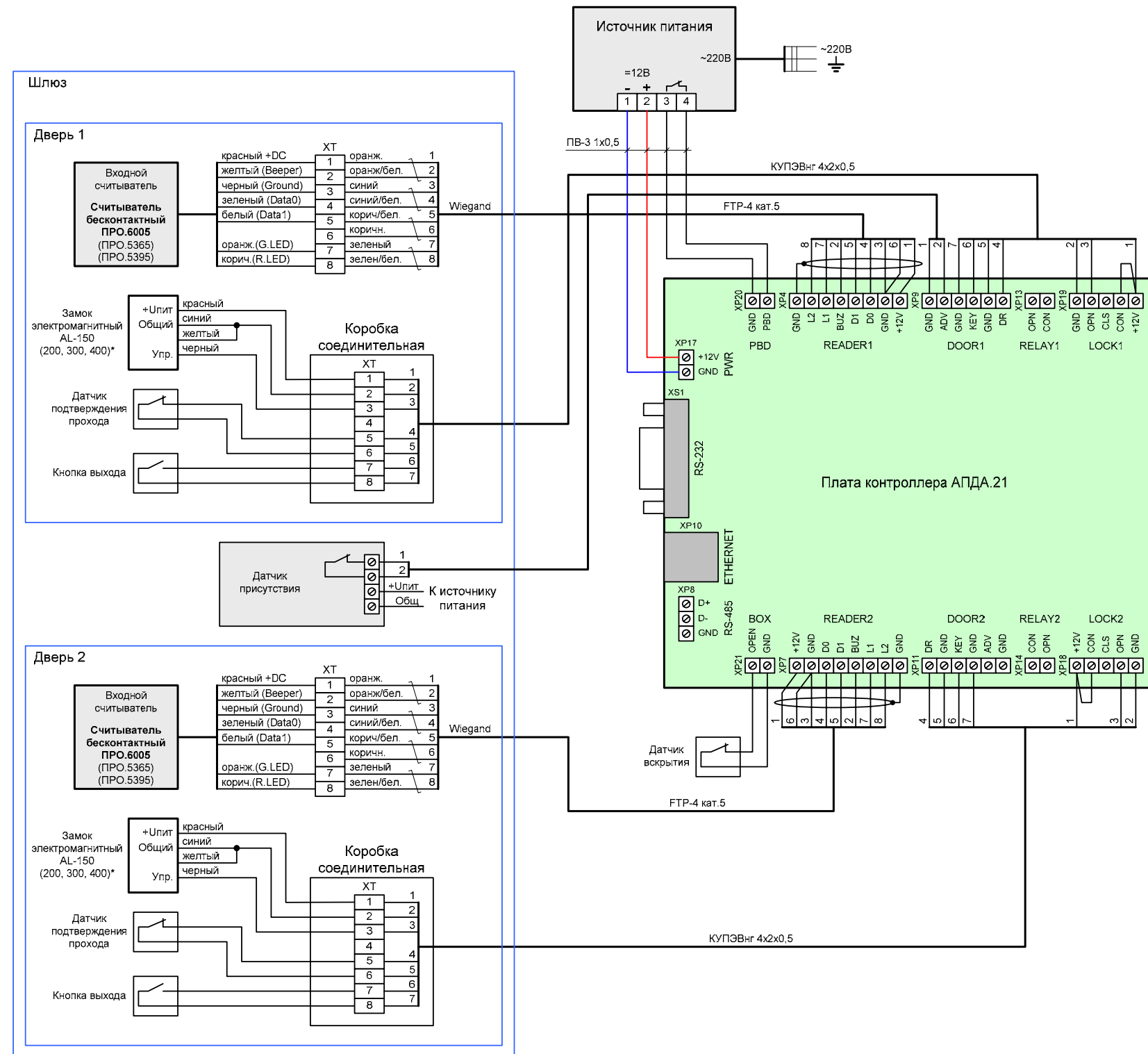


Рисунок А. 8

Схема подключения шлюзовой кабины к контроллеру АПДА.21

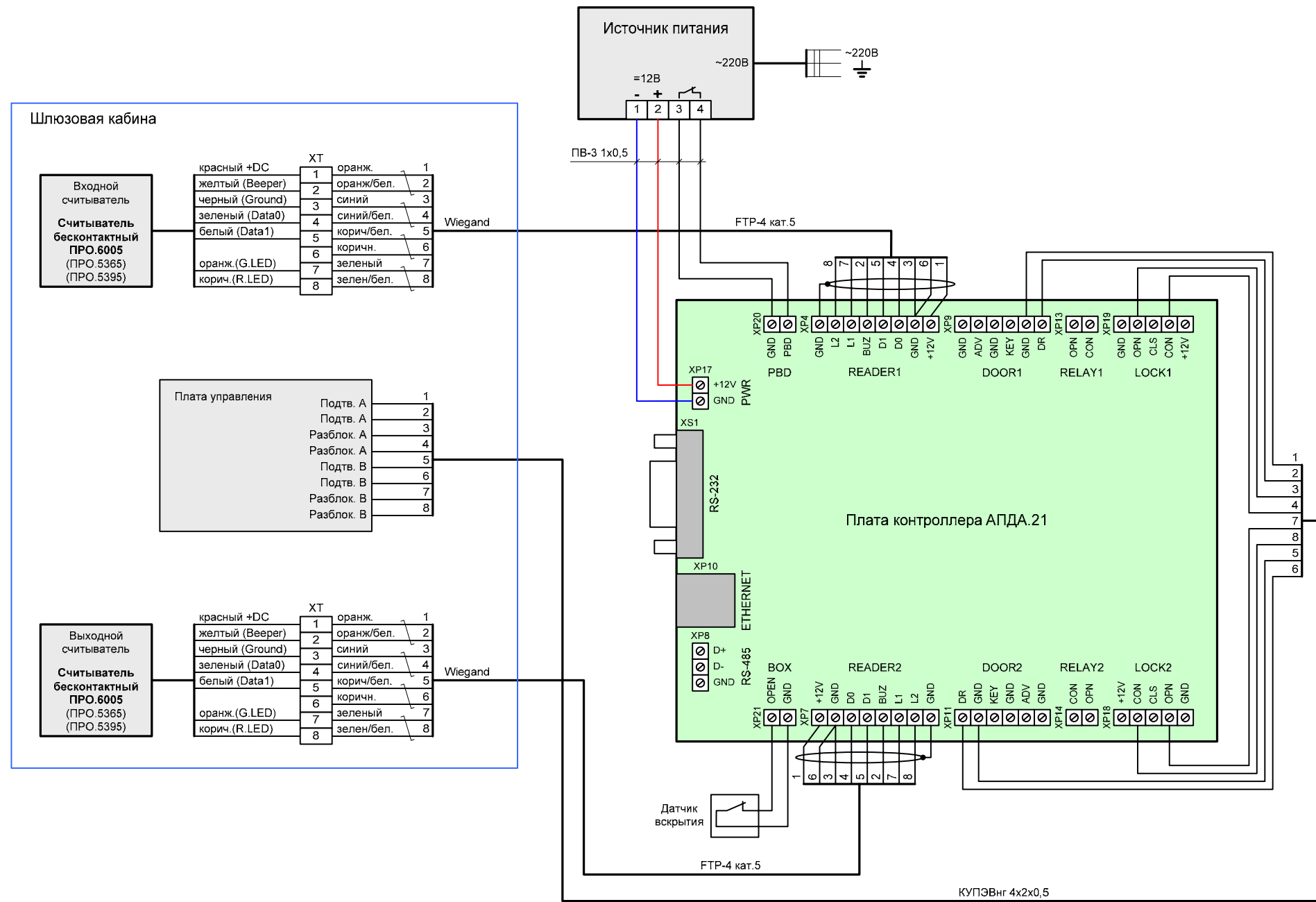
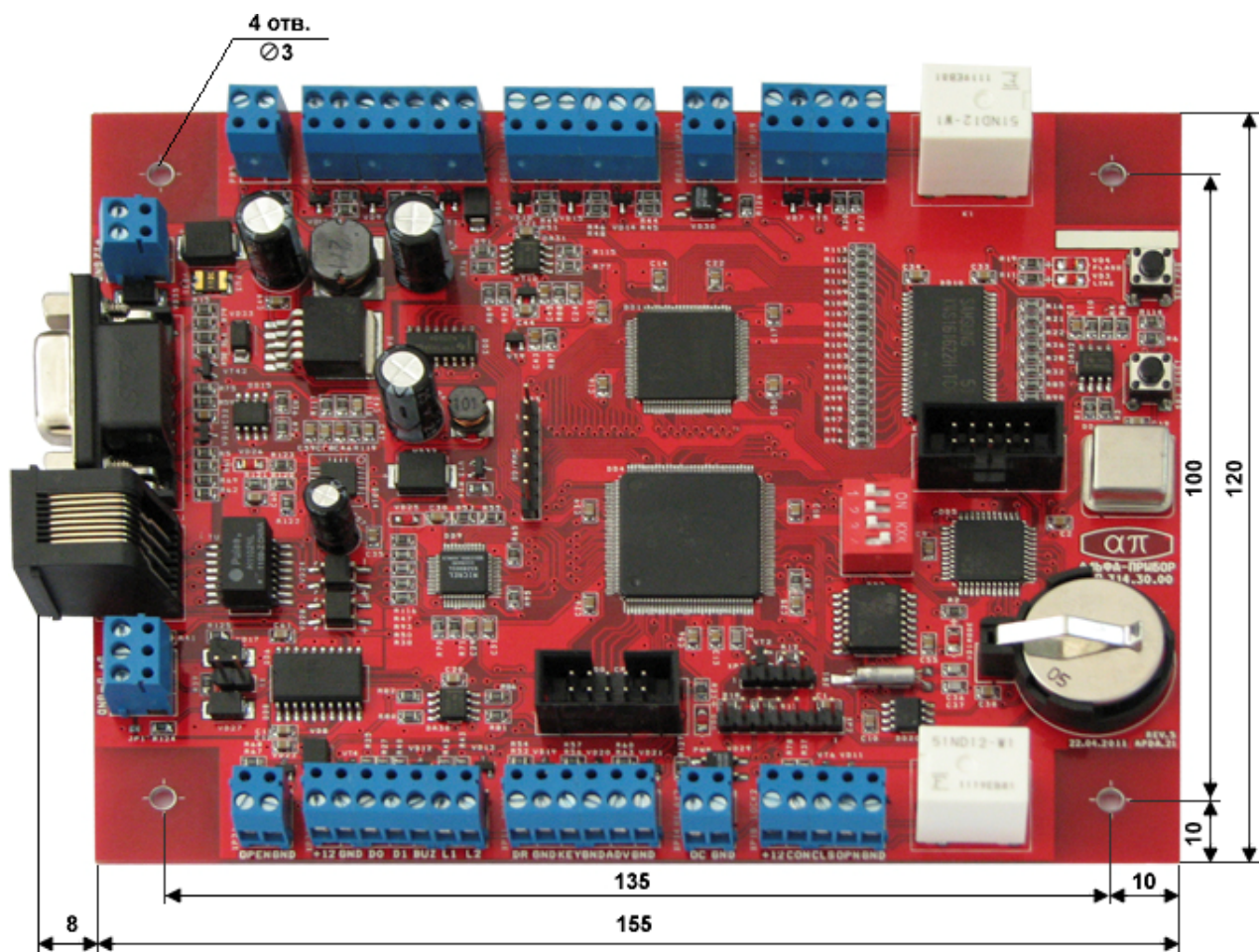


Рисунок А. 9

ПРИЛОЖЕНИЕ Б

(обязательное)

Габаритные и посадочные размеры печатной платы контроллера АПДА.21



ЛИСТ РЕГИСТРАЦИИ ИЗМЕНЕНИЙ

Изм.	Номера листов (страниц)				Всего листов (страниц) в докум.	№ докум.	Входящ № сопроводительного докум. и дата	Подпись	Дата
	измененных	замененных	новых	изъятых					

Изм. № подл.		Подп. и дата		В зам. инв. №		Инв. № дубл.		Подп. и дата
--------------	--	--------------	--	---------------	--	--------------	--	--------------

					АП.314.28.00 РЭ				Лист
Изм.	Лист	№ докум.	Подп.	Дата					59